



CONVENZIONE PER LA PROGETTAZIONE E LA REALIZZAZIONE DI "INTERVENTO DI COLLEGAMENTO SORGENTI DELLA MUZZETTA - TOMBONA E ADEGUAMENTO IDRAULICO A DIFESA DELLA FRAZIONE CALEPPIO" IN COMUNE DI SETTALA (MI)



Regione Lombardia

Direzione Generale Territorio, Urbanistica e Difesa del Suolo



Consorzio Bonifica Muzza Bassa Lodigiana

PROGETTO ESECUTIVO

RILIEVO TOPOGRAFICO: ELENCO PUNTI RILEVATI

EDIZIONE: LUGLIO 2018

Il Responsabile del Procedimento

dott. ing. Marco Chiesa

I Progettisti

dott. ing. Ettore Fanfani; dott. ing. Marco Chiesa

NOTE GENERALI:

Codice	Commento	Est	Nord	Quota
10	CAPOSALDO	1.529.513,00	5.030.132,16	97,25
11		1.529.394,56	5.030.451,87	98,30
12		1.529.396,69	5.030.450,19	98,33
13		1.529.395,51	5.030.445,88	96,28
14		1.529.395,09	5.030.443,16	96,25
15		1.529.395,89	5.030.439,98	98,20
16		1.529.395,05	5.030.434,58	97,65
17		1.529.455,05	5.030.404,89	96,91
18		1.529.487,36	5.030.366,46	97,29
19		1.529.491,21	5.030.370,64	97,29
20		1.529.492,72	5.030.372,18	97,76
21		1.529.493,92	5.030.372,99	96,03
22		1.529.496,54	5.030.374,57	96,08
23		1.529.498,03	5.030.376,53	97,85
24		1.529.499,75	5.030.377,68	97,92
25	STRADA	1.529.527,97	5.030.341,03	97,98
26		1.529.526,00	5.030.339,74	97,56
27		1.529.524,47	5.030.338,28	96,05
28		1.529.522,55	5.030.336,46	96,12
29		1.529.521,24	5.030.335,34	97,51
30		1.529.519,82	5.030.334,36	97,35
31		1.529.512,78	5.030.329,13	97,18
32		1.529.554,02	5.030.228,33	97,20
33		1.529.565,92	5.030.230,10	97,21
34		1.529.567,81	5.030.231,15	97,14
35		1.529.568,13	5.030.231,23	95,93
36		1.529.570,99	5.030.232,40	96,11
37		1.529.572,43	5.030.232,46	97,20
38		1.529.573,22	5.030.232,39	97,24

Codice	Commento	Est	Nord	Quota
39		1.529.608,32	5.030.104,73	97,25
40		1.529.606,33	5.030.104,40	97,01
41		1.529.604,82	5.030.104,52	95,81
42		1.529.601,67	5.030.105,09	95,86
43		1.529.600,30	5.030.104,99	97,10
44		1.529.598,72	5.030.104,57	97,03
45		1.529.588,17	5.030.102,71	97,00
46		1.529.614,46	5.030.018,05	96,99
47		1.529.623,11	5.030.018,31	96,82
48		1.529.624,50	5.030.018,29	96,94
49		1.529.625,43	5.030.018,73	96,02
50		1.529.628,50	5.030.019,37	95,88
51		1.529.630,56	5.030.019,91	97,19
52		1.529.631,64	5.030.019,81	97,40
53		1.529.636,62	5.029.989,41	97,18
54		1.529.632,71	5.029.980,52	96,68
55		1.529.630,09	5.029.979,81	97,06
56		1.529.630,84	5.029.976,85	97,00
57		1.529.630,33	5.029.993,38	96,95
58		1.529.642,05	5.029.919,25	96,68
59		1.529.649,93	5.029.921,92	96,71
60		1.529.651,41	5.029.921,98	96,75
61		1.529.652,97	5.029.921,71	95,92
62		1.529.655,32	5.029.922,53	95,70
63		1.529.658,18	5.029.923,18	97,35
64		1.529.661,00	5.029.923,52	97,51
100		1.532.297,85	5.035.908,15	108,34
101	CAMPO	1.532.291,19	5.035.903,07	108,12
102	STRADA	1.532.290,26	5.035.902,64	108,08

Codice	Commento	Est	Nord	Quota
103	STRADA	1.532.287,42	5.035.901,02	107,97
104	CIGLIO ALTO	1.532.286,81	5.035.900,68	107,82
105	CIGLIO BASSO	1.532.285,22	5.035.900,00	106,26
106	CIGLIO BASSO	1.532.284,69	5.035.899,56	105,94
107	CIGLIO BASSO	1.532.281,40	5.035.898,23	106,30
108	CIGLIO ALTO	1.532.279,80	5.035.897,40	108,09
109	CAMPO	1.532.278,54	5.035.896,94	108,20
110	CAMPO	1.532.278,09	5.035.896,64	108,05
111	CAMPO	1.532.274,12	5.035.894,52	107,93
112	CAMPO	1.532.270,67	5.035.892,84	107,97
113	MANUFATTO	1.532.310,69	5.035.848,61	107,24
114	MANUFATTO	1.532.311,32	5.035.847,41	105,97
115	MANUFATTO	1.532.310,35	5.035.848,57	106,18
116	MANUFATTO	1.532.309,44	5.035.848,02	106,51
117	MANUFATTO (Fondo - 2.00 m)	1.532.324,08	5.035.825,22	107,85
118	MANUFATTO	1.532.330,41	5.035.804,21	107,37
119	MANUFATTO	1.532.334,88	5.035.794,55	107,29
120	MANUFATTO	1.532.385,74	5.035.646,53	106,94
121	MANUFATTO	1.532.387,63	5.035.642,35	106,84
122	STRADA	1.532.402,31	5.035.622,25	107,02
123	STRADA	1.532.399,00	5.035.621,26	106,99
124	CIGLIO ALTO	1.532.397,63	5.035.620,81	106,79
125	CIGLIO ALTO	1.532.395,95	5.035.620,31	105,30
126	CIGLIO BASSO	1.532.393,35	5.035.619,40	105,17
127	CIGLIO ALTO	1.532.391,21	5.035.618,64	106,90
128	CAMPO	1.532.389,47	5.035.618,19	106,77
129	CAMPO	1.532.384,01	5.035.616,54	106,88
130	CAMPO	1.532.375,56	5.035.614,20	106,80
131	MANUFATTO (Fondo -2.00)	1.532.386,02	5.035.646,76	107,23

Codice	Commento	Est	Nord	Quota
132	MANUFATTO	1.532.452,38	5.035.499,04	106,90
133	MANUFATTO (Fondo -2.00)	1.532.452,06	5.035.500,19	107,03
134	MANUFATTO (Fondo -2.00)	1.532.467,80	5.035.494,48	106,96
135	MANUFATTO	1.532.467,97	5.035.494,38	106,68
136	CIGLIO BASSO	1.532.474,90	5.035.484,42	104,99
137	CIGLIO BASSO	1.532.475,68	5.035.485,11	104,74
138	CIGLIO BASSO	1.532.477,62	5.035.486,13	105,02
139	CIGLIO ALTO	1.532.478,39	5.035.487,62	106,29
140	CIGLIO ALTO	1.532.479,72	5.035.488,60	107,12
141	CIGLIO ALTO	1.532.480,43	5.035.489,12	107,06
142	CAMPO	1.532.480,97	5.035.489,53	106,65
143	CAMPO	1.532.486,99	5.035.492,96	106,70
144	CIGLIO ALTO	1.532.473,29	5.035.483,33	106,59
145	CIGLIO ALTO	1.532.472,10	5.035.482,64	106,94
146	STRADA	1.532.469,83	5.035.481,32	107,01
147	STRADA	1.532.466,89	5.035.479,64	107,01
148	CAMPO	1.532.465,38	5.035.478,83	107,07
149	CAMPO	1.532.464,93	5.035.478,65	106,83
150	CAMPO	1.532.464,50	5.035.478,26	106,74
151	CAMPO	1.532.463,92	5.035.478,08	107,12
152	CAMPO	1.532.463,47	5.035.477,83	107,15
153	CAMPO	1.532.462,87	5.035.477,40	106,96
154	CAMPO	1.532.460,24	5.035.475,58	107,05
155	CAMPO	1.532.587,41	5.035.217,14	106,13
156	CAMPO	1.532.582,76	5.035.217,70	106,03
157	CAMPO	1.532.579,24	5.035.217,98	105,97
158	CIGLIO ALTO	1.532.577,76	5.035.217,95	106,18
159	CIGLIO ALTO	1.532.576,40	5.035.217,61	106,18
160	CIGLIO ALTO	1.532.575,59	5.035.217,76	105,77

Codice	Commento	Est	Nord	Quota
161	CIGLIO BASSO	1.532.574,61	5.035.217,84	104,87
162	CIGLIO BASSO	1.532.573,28	5.035.218,07	104,39
163	CIGLIO BASSO	1.532.572,54	5.035.218,15	104,29
164	CIGLIO BASSO	1.532.571,44	5.035.217,29	104,30
165	CIGLIO BASSO	1.532.570,51	5.035.217,35	104,86
166	CIGLIO ALTO	1.532.569,24	5.035.217,66	106,17
167	CAMPO	1.532.567,30	5.035.218,16	106,23
168	STRADA	1.532.565,23	5.035.218,04	106,33
169	STRADA	1.532.561,78	5.035.218,24	106,34
170	CIGLIO ALTO	1.532.561,29	5.035.218,29	106,25
171	CIGLIO ALTO	1.532.560,16	5.035.218,15	105,90
172	CIGLIO BASSO	1.532.559,11	5.035.218,13	105,06
173	CIGLIO BASSO	1.532.557,77	5.035.218,08	104,58
174	CIGLIO BASSO	1.532.557,08	5.035.218,07	104,83
175	CIGLIO BASSO	1.532.555,80	5.035.218,08	105,30
176	CIGLIO ALTO	1.532.554,16	5.035.217,81	106,47
177	CIGLIO ALTO	1.532.552,87	5.035.218,00	106,45
178	CAMPO	1.532.552,49	5.035.218,01	106,17
179	CAMPO	1.532.551,13	5.035.217,92	106,38
180	CAMPO	1.532.546,63	5.035.217,66	106,34
181	CAMPO	1.532.542,89	5.035.217,20	106,28
182	MANUFATTO	1.532.567,45	5.035.240,33	105,87
183	MANUFATTO (Fondo -2.00)	1.532.566,39	5.035.238,65	106,69
184	MANUFATTO	1.532.566,39	5.035.239,41	106,07
185	MANUFATTO	1.532.566,68	5.035.237,80	105,87
186	MANUFATTO	1.532.569,56	5.035.238,60	105,81
187	MANUFATTO (Fondo -2.00)	1.532.572,52	5.035.236,28	106,38
188	MANUFATTO	1.532.572,14	5.035.236,11	105,93
189	MANUFATTO	1.532.572,93	5.035.232,71	105,25

Codice	Commento	Est	Nord	Quota
190	MANUFATTO	1.532.573,65	5.035.233,48	105,12
191	MANUFATTO	1.532.534,69	5.035.128,81	106,27
192	MANUFATTO	1.532.534,79	5.035.128,57	106,29
193	MANUFATTO (Fondo -2.90)	1.532.534,47	5.035.128,85	106,93
194	MANUFATTO	1.532.540,32	5.035.117,33	104,23
195	STRADA	1.532.526,16	5.035.108,06	107,14
196	MANUFATTO (Fondo -2.90)	1.532.519,71	5.035.107,00	107,53
197	MANUFATTO (Fondo -2.90)	1.532.521,40	5.035.107,81	107,55
198	MANUFATTO	1.532.522,02	5.035.108,12	106,79
200	PIAZZALE	1.529.286,22	5.030.481,70	98,94
201	PIAZZALE	1.529.285,63	5.030.480,06	98,75
202	PIAZZALE	1.529.284,81	5.030.477,43	96,65
203	PIAZZALE	1.529.336,31	5.030.469,85	98,74
204	PIAZZALE	1.529.336,46	5.030.468,42	98,56
205	PIAZZALE	1.529.395,33	5.030.451,35	98,52
206	PIAZZALE	1.529.395,25	5.030.449,87	98,38
207	PIAZZALE	1.529.393,85	5.030.446,46	96,50
208	PIAZZALE	1.529.439,98	5.030.427,83	98,52
209	PIAZZALE	1.529.439,42	5.030.426,70	98,37
210	STRADA	1.529.461,01	5.030.413,08	98,47
211	STRADA	1.529.498,73	5.030.378,64	98,22
212	STRADA	1.529.497,25	5.030.376,71	97,92
213	STRADA	1.529.558,72	5.030.279,56	97,50
214	MANUFATTO	1.529.555,51	5.030.277,96	97,13
215	CIGLIO BASSO	1.529.555,03	5.030.277,98	96,05
216	STRADA	1.529.572,46	5.030.235,13	97,41
217	MANUFATTO	1.529.570,21	5.030.236,36	97,19
218	MANUFATTO	1.529.566,70	5.030.235,06	97,18
219		1.529.567,90	5.030.231,37	97,04

Codice	Commento	Est	Nord	Quota
220		1.529.571,18	5.030.232,67	97,13
221		1.529.585,69	5.030.186,98	97,42
222		1.529.584,36	5.030.186,43	97,22
223		1.529.582,64	5.030.186,22	96,10
224		1.529.601,52	5.030.129,21	97,44
225		1.529.600,06	5.030.128,29	97,15
226		1.529.598,48	5.030.127,78	96,00
227		1.529.616,25	5.030.075,51	97,45
228		1.529.614,45	5.030.074,40	97,11
229	MANUFATTO	1.529.637,97	5.029.991,25	96,96
230	MANUFATTO	1.529.635,47	5.029.990,57	97,25
231	MANUFATTO	1.529.635,72	5.029.986,51	97,15
232	MANUFATTO	1.529.639,09	5.029.987,21	97,37
233	CIGLIO BASSO	1.529.637,22	5.029.983,54	96,01
234	CAMPO	1.529.605,85	5.030.069,93	97,19
235	CIGLIO FOSSO	1.529.609,75	5.030.071,30	97,18
236	CIGLIO FOSSO	1.529.610,98	5.030.071,76	95,93
237	MANUFATTO	1.529.599,97	5.030.100,95	97,31
238	CAMPO	1.529.589,85	5.030.124,56	97,23
239	CAMPO	1.529.593,29	5.030.125,91	97,08
240	CAMPO	1.529.593,71	5.030.126,34	97,33
241	CAMPO	1.529.594,80	5.030.126,52	97,18
242	CIGLIO BASSO	1.529.595,70	5.030.126,82	96,10
243	MANUFATTO	1.529.569,88	5.030.206,88	97,26
244	CAMPO	1.529.546,99	5.030.271,94	97,16
245	CAMPO	1.529.549,63	5.030.273,20	97,09
246	CAMPO	1.529.551,26	5.030.274,04	97,72
247	CAMPO	1.529.551,98	5.030.274,42	97,79
248	CIGLIO BASSO	1.529.553,57	5.030.273,75	96,03

Codice	Commento	Est	Nord	Quota
249	CAMPO	1.529.488,70	5.030.367,46	97,42
250	CAMPO	1.529.491,22	5.030.370,24	97,39
251	CAMPO	1.529.492,11	5.030.371,36	98,05
252	CAMPO	1.529.492,63	5.030.372,03	97,92
253	CIGLIO BASSO	1.529.493,69	5.030.373,05	96,18
254	MANUFATTO	1.529.393,31	5.030.433,08	98,17
255	CAMPO	1.529.333,63	5.030.453,81	97,80
256	CAMPO	1.529.334,67	5.030.457,59	97,63
257	CAMPO	1.529.335,14	5.030.459,28	98,33
258	CAMPO	1.529.335,57	5.030.460,70	98,00
259	CIGLIO BASSO	1.529.335,48	5.030.462,31	96,61
260	MANUFATTO	1.529.666,18	5.029.909,69	97,64
261	CIGLIO ALTO	1.529.662,92	5.029.908,39	96,98
262	CIGLIO ALTO	1.529.661,35	5.029.907,53	95,85
263	CIGLIO ALTO	1.529.699,43	5.029.858,07	97,52
264	CIGLIO ALTO	1.529.698,49	5.029.857,29	97,42
265	CIGLIO ALTO	1.529.696,37	5.029.855,22	95,67
266	CIGLIO ALTO	1.529.695,32	5.029.854,35	95,46
267	CIGLIO ALTO	1.529.694,33	5.029.853,71	96,53
268	CIGLIO ALTO	1.529.693,08	5.029.852,82	96,72
269	CIGLIO ALTO	1.529.692,74	5.029.852,63	96,42
270	CIGLIO ALTO	1.529.690,09	5.029.850,74	96,39
271	CIGLIO ALTO	1.529.688,03	5.029.849,45	96,49
272	CIGLIO ALTO	1.529.687,74	5.029.849,38	96,61
273	CIGLIO ALTO	1.529.686,82	5.029.849,07	96,54
274	CIGLIO ALTO	1.529.686,18	5.029.848,82	95,90
275	CAMPO	1.529.768,01	5.029.778,44	96,24
276	CAMPO	1.529.769,41	5.029.780,61	96,18
277	CAMPO	1.529.769,79	5.029.781,09	96,49

Codice	Commento	Est	Nord	Quota
278	CAMPO	1.529.770,34	5.029.782,09	96,51
279	CIGLIO BASSO	1.529.771,03	5.029.782,91	95,54
280	CIGLIO BASSO	1.529.771,91	5.029.784,32	95,33
281	CIGLIO ALTO	1.529.773,43	5.029.786,31	97,10
282	MANUFATTO	1.529.773,91	5.029.787,12	97,30
283	STRADA	1.529.774,39	5.029.787,62	97,27
284	STRADA	1.529.868,42	5.029.747,10	96,94
285	CIGLIO ALTO	1.529.868,08	5.029.745,50	96,75
286	MANUFATTO	1.529.873,25	5.029.744,29	96,89
287		1.529.867,53	5.029.742,27	95,34
288		1.529.867,67	5.029.743,54	94,99
289		1.529.867,74	5.029.741,55	95,91
290		1.529.867,58	5.029.740,81	95,89
291		1.529.867,49	5.029.739,83	95,50
292	MANUFATTO	1.529.885,24	5.029.737,18	95,99
293	MANUFATTO	1.529.966,05	5.029.718,65	95,90
294	MANUFATTO	1.529.986,73	5.029.713,62	96,05
295	CAPOSALDO	1.529.647,51	5.029.963,31	97,53
296	CAPOSALDO	1.529.646,58	5.029.962,73	97,50
297	CAPOSALDO	1.529.645,13	5.029.962,27	97,10
298	CAPOSALDO	1.529.643,63	5.029.961,60	96,08
299	CAPOSALDO	1.529.667,23	5.029.910,54	97,65
300		1.530.180,85	5.029.807,40	94,49
301		1.530.181,24	5.029.814,96	94,27
302		1.530.186,56	5.029.814,67	93,92
303		1.530.190,49	5.029.815,36	93,74
304		1.530.191,37	5.029.815,61	93,14
305		1.530.191,87	5.029.815,42	92,45
306		1.530.175,91	5.029.803,63	94,61

Codice	Commento	Est	Nord	Quota
307		1.530.193,62	5.029.832,80	94,65
308		1.530.193,76	5.029.832,66	92,13
309		1.530.193,75	5.029.832,74	92,68
310		1.530.218,70	5.029.825,65	94,11
311		1.530.206,13	5.029.821,19	94,14
312		1.530.202,58	5.029.819,44	94,18
313		1.530.199,27	5.029.818,06	92,89
314		1.530.198,22	5.029.817,74	92,35
315		1.530.236,63	5.029.693,76	95,72
316		1.530.236,64	5.029.694,85	95,79
317		1.530.182,66	5.029.911,57	92,94
318		1.530.182,77	5.029.912,18	92,47
319		1.530.165,04	5.029.918,11	92,69
320		1.530.163,44	5.029.918,19	95,11
330	MANUFATTO	1.532.526,21	5.035.090,66	105,98
331	MANUFATTO	1.532.527,49	5.035.087,91	105,82
332	MANUFATTO	1.532.527,35	5.035.086,32	105,80
333	MANUFATTO	1.532.526,63	5.035.087,16	105,94
334	MANUFATTO	1.532.527,13	5.035.087,00	104,80
335	MANUFATTO	1.532.528,94	5.035.085,27	104,81
336	MANUFATTO	1.532.527,96	5.035.086,45	105,81
337	MANUFATTO	1.532.529,13	5.035.087,03	105,83
338	MANUFATTO	1.532.528,40	5.035.088,82	106,03
339	MANUFATTO	1.532.529,79	5.035.085,66	105,56
340	MANUFATTO	1.532.526,24	5.035.091,45	104,78
341	MANUFATTO	1.532.525,09	5.035.092,50	105,81
342	MANUFATTO	1.532.554,64	5.035.088,65	105,47
343	MANUFATTO	1.532.555,01	5.035.089,01	106,36
344	CAMPO	1.532.573,32	5.035.084,54	106,11

Codice	Commento	Est	Nord	Quota
345	CAMPO	1.532.572,49	5.035.087,47	106,23
346	CIGLIO ALTO	1.532.570,78	5.035.091,72	106,38
347	CIGLIO BASSO	1.532.570,45	5.035.093,15	105,16
348	CIGLIO BASSO	1.532.570,29	5.035.093,54	104,64
349	CIGLIO BASSO	1.532.569,42	5.035.095,36	104,59
350	CIGLIO ALTO	1.532.568,52	5.035.097,58	106,30
351	CIGLIO ALTO	1.532.567,39	5.035.100,78	106,42
352	CIGLIO ALTO	1.532.567,22	5.035.101,24	105,22
353	CAMPO	1.532.636,77	5.035.088,56	105,97
354	CAMPO	1.532.634,59	5.035.088,53	105,91
355	CAMPO	1.532.631,07	5.035.088,46	106,48
356	STRADA	1.532.630,30	5.035.088,46	106,60
357	STRADA	1.532.625,63	5.035.087,90	106,64
358	CIGLIO ALTO	1.532.624,16	5.035.087,76	106,60
359	CIGLIO BASSO	1.532.621,98	5.035.088,05	104,76
360	MANUFATTO	1.532.621,21	5.035.077,76	106,43
361	MANUFATTO (Fondo -2.90)	1.532.619,96	5.035.077,05	107,32
362	(Fondo -2.90)	1.532.622,44	5.035.077,18	107,30
363	CAMPO	1.532.639,83	5.035.050,04	106,00
364	CAMPO	1.532.637,09	5.035.049,92	105,98
365	CAMPO	1.532.636,78	5.035.049,90	106,18
366	STRADA	1.532.632,80	5.035.049,59	106,54
367	STRADA	1.532.628,56	5.035.049,41	106,52
368	CIGLIO ALTO	1.532.627,07	5.035.049,23	106,40
369	CIGLIO BASSO	1.532.625,55	5.035.049,30	105,39
370	CIGLIO BASSO	1.532.624,75	5.035.049,20	104,63
371	CIGLIO BASSO	1.532.622,99	5.035.048,96	104,22
372	CIGLIO BASSO	1.532.621,42	5.035.048,77	104,48
373	CIGLIO ALTO	1.532.619,15	5.035.048,92	106,19

Codice	Commento	Est	Nord	Quota
374	CIGLIO ALTO	1.532.617,57	5.035.049,12	106,27
375	CAMPO	1.532.616,70	5.035.049,14	106,08
376	CAMPO	1.532.612,33	5.035.048,94	105,96
377	CAMPO	1.532.617,60	5.034.962,49	105,81
378	CAMPO	1.532.621,93	5.034.962,94	105,88
379	CIGLIO ALTO	1.532.622,95	5.034.962,98	105,94
380	CIGLIO ALTO	1.532.624,85	5.034.963,15	105,90
381	CIGLIO BASSO	1.532.626,87	5.034.963,31	104,39
382	CIGLIO BASSO	1.532.628,40	5.034.963,35	104,11
383	CIGLIO BASSO	1.532.629,98	5.034.963,45	104,32
384	CIGLIO ALTO	1.532.631,49	5.034.963,31	105,47
385	CIGLIO ALTO	1.532.632,60	5.034.963,49	106,01
386	STRADA	1.532.633,84	5.034.963,51	106,15
387	STRADA	1.532.638,40	5.034.963,70	106,12
388	MANUFATTO (Fondo -2.90)	1.532.630,80	5.034.928,27	106,21
389	MANUFATTO	1.532.631,99	5.034.925,01	106,23
390	CIGLIO BASSO	1.532.632,46	5.034.908,03	103,92
391	CIGLIO BASSO	1.532.636,98	5.034.838,18	104,11
392	CIGLIO BASSO	1.532.636,45	5.034.832,93	103,78
393	STRADA	1.532.653,58	5.034.763,05	105,69
400		1.529.909,16	5.030.550,42	95,82
401		1.529.891,38	5.030.525,98	96,06
402		1.529.896,58	5.030.533,37	96,12
403		1.529.897,16	5.030.534,26	96,39
404		1.529.898,91	5.030.536,47	95,06
405		1.529.900,83	5.030.538,84	94,42
406		1.529.900,80	5.030.538,68	94,78
407		1.529.902,73	5.030.541,56	94,62
408		1.529.903,02	5.030.541,65	95,40

Codice	Commento	Est	Nord	Quota
409		1.529.903,84	5.030.542,81	95,88
410		1.529.905,17	5.030.544,34	95,94
411		1.529.913,98	5.030.544,01	95,91
412		1.529.918,25	5.030.563,69	95,92
430	STRADA	1.532.654,33	5.034.750,12	105,51
431	STRADA	1.532.648,48	5.034.749,13	105,59
432	CIGLIO ALTO	1.532.647,18	5.034.748,86	105,57
433	CIGLIO ALTO	1.532.645,92	5.034.748,99	104,92
434	MANUFATTO	1.532.646,31	5.034.732,59	104,08
435	MANUFATTO	1.532.646,66	5.034.732,62	104,07
436	MANUFATTO	1.532.645,92	5.034.732,63	104,10
437	MANUFATTO	1.532.645,56	5.034.732,61	104,08
438	MANUFATTO	1.532.644,87	5.034.732,56	104,17
439	MANUFATTO	1.532.644,97	5.034.749,03	104,11
440	MANUFATTO	1.532.643,42	5.034.748,86	103,93
441	CIGLIO BASSO	1.532.641,66	5.034.748,94	103,97
442	CIGLIO BASSO	1.532.640,92	5.034.748,87	104,31
443	CIGLIO ALTO	1.532.640,09	5.034.748,86	105,22
444	CIGLIO ALTO	1.532.634,64	5.034.748,92	105,40
445	CAMPO	1.532.632,00	5.034.749,16	105,10
446	MANUFATTO	1.532.644,73	5.034.730,99	105,23
447	STRADA	1.532.656,76	5.034.703,72	104,91
448	STRADA	1.532.652,93	5.034.702,87	104,94
449	CIGLIO ALTO	1.532.652,40	5.034.702,81	104,86
450	CIGLIO BASSO	1.532.650,02	5.034.702,66	103,56
451	CIGLIO BASSO	1.532.648,31	5.034.702,02	102,60
452	CIGLIO BASSO	1.532.647,06	5.034.701,73	102,62
453	CIGLIO BASSO	1.532.645,30	5.034.701,94	102,69
454	CIGLIO ALTO	1.532.643,43	5.034.701,04	104,48

Codice	Commento	Est	Nord	Quota
455	CIGLIO ALTO	1.532.641,90	5.034.701,12	104,71
456	CAMPO	1.532.641,45	5.034.701,03	104,52
457	CAMPO	1.532.636,51	5.034.701,00	104,62
458	MANUFATTO	1.532.679,83	5.034.261,59	103,25
459	MANUFATTO	1.532.676,69	5.034.261,25	103,23
460	MANUFATTO (Fondo -2.90)	1.532.678,55	5.034.261,81	103,46
461	CAMPO	1.532.697,27	5.033.888,28	101,99
462	CAMPO	1.532.699,65	5.033.888,13	101,97
463	CIGLIO ALTO	1.532.702,36	5.033.888,25	101,68
464	CIGLIO BASSO	1.532.704,50	5.033.888,67	100,61
465	CIGLIO BASSO	1.532.705,64	5.033.888,59	100,57
466	CIGLIO BASSO	1.532.706,71	5.033.888,55	100,72
467	CIGLIO BASSO	1.532.707,12	5.033.888,48	101,37
468	CIGLIO ALTO	1.532.709,05	5.033.888,78	102,20
469	STRADA	1.532.709,87	5.033.888,87	102,31
470	STRADA	1.532.714,56	5.033.889,27	102,25
471	MANUFATTO	1.532.706,13	5.033.872,95	102,12
472	MANUFATTO (Fondo -2.90)	1.532.706,62	5.033.873,06	102,51
473	MANUFATTO	1.532.705,62	5.033.872,94	102,13
474	MANUFATTO	1.532.708,16	5.033.873,19	102,14
475	MANUFATTO	1.532.709,47	5.033.818,70	101,80
476	MANUFATTO	1.532.707,49	5.033.818,77	101,83
477	MANUFATTO	1.532.708,06	5.033.818,85	100,52
478	CAMPO	1.532.742,44	5.033.464,42	101,77
479	STRADA	1.532.737,57	5.033.463,48	101,87
480	CIGLIO ALTO	1.532.736,92	5.033.463,46	101,63
481	CIGLIO BASSO	1.532.735,43	5.033.463,43	100,72
482	CIGLIO BASSO	1.532.735,13	5.033.463,44	100,22
483	CIGLIO BASSO	1.532.733,97	5.033.463,28	99,97

Codice	Commento	Est	Nord	Quota
484	CIGLIO BASSO	1.532.731,45	5.033.463,35	100,27
485	CIGLIO BASSO	1.532.731,11	5.033.463,26	101,03
486	CIGLIO ALTO	1.532.729,67	5.033.462,99	101,68
487	CIGLIO ALTO	1.532.728,76	5.033.462,98	101,57
488	CAMPO	1.532.728,00	5.033.462,85	101,44
489	CAMPO	1.532.723,16	5.033.462,51	101,31
490	MANUFATTO	1.532.732,68	5.033.444,75	101,76
491	MANUFATTO	1.532.735,18	5.033.445,00	101,76
492	MANUFATTO (Fondo -2.90)	1.532.733,89	5.033.444,91	102,07
493	MANUFATTO	1.532.747,12	5.033.282,91	100,24
494	MANUFATTO	1.532.746,71	5.033.282,87	99,98
495	MANUFATTO	1.532.744,98	5.033.275,23	100,32
496	MANUFATTO	1.532.747,37	5.033.275,54	100,07
497	MANUFATTO	1.532.745,15	5.033.269,90	100,02
498	MANUFATTO	1.532.745,20	5.033.268,57	100,05
499	MANUFATTO	1.532.743,80	5.033.268,24	99,93
500	CAPOSALDO	1.529.249,38	5.030.508,90	98,93
501		1.529.256,09	5.030.509,58	98,42
502		1.529.260,21	5.030.507,21	98,45
503		1.529.261,71	5.030.506,31	98,68
504		1.529.264,81	5.030.504,51	98,67
505		1.529.254,72	5.030.505,41	98,71
506		1.529.263,13	5.030.515,06	98,24
507		1.529.262,20	5.030.497,52	98,73
508		1.529.267,39	5.030.500,89	98,20
509		1.529.268,79	5.030.500,10	98,10
510		1.529.271,06	5.030.498,79	98,05
511		1.529.274,08	5.030.496,77	97,98
512		1.529.276,74	5.030.494,78	98,02

Codice	Commento	Est	Nord	Quota
513		1.529.279,70	5.030.493,23	98,07
514		1.529.277,69	5.030.493,65	98,27
515		1.529.279,87	5.030.494,14	98,14
516		1.529.280,70	5.030.494,25	97,92
517		1.529.280,94	5.030.495,02	97,92
518		1.529.279,19	5.030.496,03	97,83
519		1.529.277,59	5.030.496,91	98,27
520		1.529.278,82	5.030.499,14	97,98
521		1.529.279,93	5.030.494,44	96,67
522		1.529.282,31	5.030.494,14	96,46
523		1.529.268,31	5.030.502,35	98,11
524		1.529.269,54	5.030.501,28	98,10
525		1.529.272,41	5.030.499,72	98,02
526		1.529.271,62	5.030.499,41	97,28
527		1.529.269,82	5.030.501,52	98,10
528		1.529.270,13	5.030.501,30	96,72
529		1.529.272,35	5.030.500,22	96,69
530		1.529.272,42	5.030.499,97	98,04
531		1.529.277,74	5.030.509,68	96,75
532		1.529.273,22	5.030.505,74	96,68
533		1.529.274,74	5.030.504,94	96,71
534		1.529.269,04	5.030.499,76	97,79
535		1.529.267,68	5.030.497,52	97,50
536		1.529.266,86	5.030.495,95	97,50
537		1.529.269,33	5.030.494,99	97,52
538		1.529.268,70	5.030.496,08	96,71
539		1.529.270,35	5.030.497,25	97,57
540		1.529.271,32	5.030.498,40	97,86
541		1.529.270,14	5.030.495,52	96,18

Codice	Commento	Est	Nord	Quota
542		1.529.264,11	5.030.502,76	98,07
543		1.529.260,63	5.030.504,77	98,26
544		1.529.255,33	5.030.507,86	98,23
545		1.529.256,57	5.030.508,09	97,30
546		1.529.263,92	5.030.503,89	97,26
547		1.529.262,68	5.030.499,31	97,53
548		1.529.262,07	5.030.497,85	97,54
549		1.529.257,53	5.030.501,28	97,51
550		1.529.257,44	5.030.499,52	97,43
551		1.529.258,65	5.030.499,96	96,81
552		1.529.262,25	5.030.498,71	96,30
553		1.529.260,12	5.030.500,87	96,03
554		1.529.258,67	5.030.501,48	97,96
555		1.529.261,67	5.030.500,16	97,14
556		1.529.265,17	5.030.498,38	97,55
557		1.529.264,27	5.030.497,01	97,67
558		1.529.263,91	5.030.496,93	98,59
559		1.529.266,96	5.030.503,84	98,54
560		1.529.265,12	5.030.504,76	98,50
561		1.529.263,09	5.030.515,63	97,91
562		1.529.262,96	5.030.515,50	96,69
563		1.529.262,10	5.030.515,83	96,85
564		1.529.261,75	5.030.516,18	97,55
565		1.529.260,80	5.030.512,00	98,17
566		1.529.260,40	5.030.517,42	97,98
567		1.529.257,86	5.030.518,52	98,70
568		1.529.255,30	5.030.520,38	98,75
569		1.529.235,58	5.030.478,08	98,63
570		1.529.236,84	5.030.477,43	98,41

Codice	Commento	Est	Nord	Quota
571		1.529.236,42	5.030.477,58	96,67
572		1.529.218,25	5.030.447,19	96,71
573		1.529.256,62	5.030.485,26	98,64
574		1.529.260,44	5.030.484,37	98,63
575		1.529.260,40	5.030.484,12	99,50
576		1.529.260,43	5.030.483,73	96,74
577		1.529.262,38	5.030.483,20	96,73
578		1.529.264,27	5.030.482,18	98,65
579		1.529.266,10	5.030.481,62	98,51
580		1.529.269,26	5.030.481,07	98,56
581		1.529.271,97	5.030.480,94	98,35
582		1.529.272,06	5.030.481,08	96,42
583		1.529.274,08	5.030.480,84	96,46
584		1.529.274,22	5.030.480,97	98,30
585		1.529.275,52	5.030.480,36	98,35
586		1.529.275,61	5.030.480,10	97,07
587		1.529.276,79	5.030.480,02	97,10
588		1.529.277,02	5.030.480,07	98,28
589		1.529.278,13	5.030.479,41	98,27
590		1.529.273,58	5.030.483,15	97,73
591		1.529.273,73	5.030.483,14	96,58
592		1.529.274,83	5.030.477,71	98,25
593		1.529.263,04	5.030.485,80	97,78
594		1.529.270,51	5.030.495,34	97,46
595		1.529.268,22	5.030.495,43	97,87
596		1.529.266,70	5.030.492,95	98,85
597		1.529.264,60	5.030.486,83	98,80
600		1.530.233,41	5.029.692,78	95,94
601		1.530.239,91	5.029.697,00	95,93

Codice	Commento	Est	Nord	Quota
602		1.530.241,32	5.029.687,84	95,90
610	MANUFATTO	1.532.743,80	5.033.268,12	100,44
611	MANUFATTO	1.532.745,13	5.033.268,53	101,22
612	MANUFATTO	1.532.746,05	5.033.260,68	100,89
613	CAMPO	1.532.726,42	5.033.252,09	100,97
614	CAMPO	1.532.725,93	5.033.253,19	101,07
615	CIGLIO ALTO	1.532.725,36	5.033.254,38	101,06
616	CIGLIO BASSO	1.532.725,54	5.033.255,65	99,66
617	CIGLIO BASSO	1.532.725,07	5.033.257,25	99,62
618	CIGLIO ALTO	1.532.724,50	5.033.258,56	99,86
619	CIGLIO ALTO	1.532.724,04	5.033.260,25	100,79
620	CIGLIO ALTO	1.532.723,32	5.033.263,08	100,84
621	CAMPO	1.532.722,88	5.033.265,11	100,76
622	CAMPO	1.532.721,95	5.033.269,64	100,73
623	CAMPO	1.532.584,13	5.033.210,50	100,60
624	MANUFATTO	1.532.584,35	5.033.209,51	100,47
625		1.532.779,12	5.032.901,45	101,18
626		1.532.776,31	5.032.888,20	101,16
627		1.532.771,43	5.032.889,19	99,71
628		1.532.771,18	5.032.891,23	99,70
629		1.532.720,35	5.032.909,49	100,38
630		1.532.718,52	5.032.902,96	100,49
631		1.532.717,37	5.032.900,23	98,64
632		1.532.717,02	5.032.898,88	98,57
633		1.532.717,82	5.032.896,83	100,52
634		1.532.717,12	5.032.890,83	101,10
635		1.532.565,35	5.032.939,18	99,95
636		1.532.565,78	5.032.934,15	100,29
637		1.532.565,92	5.032.931,20	98,31

Codice	Commento	Est	Nord	Quota
638		1.532.566,09	5.032.929,14	98,27
639		1.532.566,02	5.032.928,46	98,61
640		1.532.566,41	5.032.925,87	100,17
641		1.532.564,76	5.032.922,23	99,92
642		1.532.564,52	5.032.931,35	98,62
643		1.532.564,20	5.032.929,89	98,20
644		1.532.765,01	5.032.916,47	100,62
650		1.532.563,78	5.032.935,48	100,38
651		1.532.436,09	5.033.094,41	101,07
652		1.532.440,11	5.033.092,12	100,98
653		1.532.447,09	5.033.087,37	98,09
654		1.532.448,65	5.033.085,61	97,99
655		1.532.450,67	5.033.084,90	98,11
656		1.532.452,86	5.033.083,12	99,97
657		1.532.458,74	5.033.079,00	99,88
658		1.532.508,13	5.033.128,20	99,76
659		1.532.508,46	5.033.120,95	99,61
660		1.532.506,10	5.033.118,49	98,21
661		1.532.506,92	5.033.116,96	98,27
662		1.532.506,96	5.033.115,12	98,33
663		1.532.507,11	5.033.113,59	99,13
664		1.532.507,02	5.033.110,59	99,93
665		1.532.508,42	5.033.104,45	99,97
666		1.532.443,57	5.033.022,38	99,58
667		1.532.437,31	5.033.026,99	99,87
668		1.532.433,65	5.033.026,96	97,96
669		1.532.431,44	5.033.029,07	97,88
670		1.532.428,69	5.033.030,14	97,96
671		1.532.422,44	5.033.036,13	101,19

Codice	Commento	Est	Nord	Quota
672		1.532.405,77	5.032.977,54	100,99
673		1.532.409,07	5.032.976,00	100,46
674		1.532.416,10	5.032.976,95	97,66
675		1.532.417,68	5.032.976,79	97,58
676		1.532.419,32	5.032.976,04	97,54
677		1.532.420,42	5.032.976,08	98,10
678		1.532.422,83	5.032.975,05	98,48
679		1.532.425,22	5.032.974,32	99,52
680		1.532.433,96	5.032.971,92	99,22
681	CAPOSALDO	1.532.546,59	5.032.937,34	100,13
682	CAPOSALDO	1.532.564,42	5.032.931,63	100,38
700		1.529.277,17	5.030.491,57	98,95
701		1.529.263,68	5.030.496,95	98,73
702		1.529.257,65	5.030.518,55	98,85
703		1.529.270,96	5.030.502,20	96,75
704		1.529.270,62	5.030.502,35	96,86
705		1.529.376,74	5.030.634,62	96,62
706		1.529.376,42	5.030.635,04	96,90
707		1.529.424,62	5.030.650,90	95,65
708		1.529.424,56	5.030.651,11	97,22
800		1.529.718,24	5.030.644,03	96,56
801		1.529.741,04	5.030.644,41	96,77
802		1.529.732,03	5.030.623,72	96,74
803		1.529.713,26	5.030.652,95	95,59
804		1.529.713,39	5.030.653,21	97,66
805		1.529.713,78	5.030.652,59	94,73
900		1.529.424,32	5.030.656,14	98,91
901		1.530.182,16	5.029.912,14	92,91
902		1.530.185,06	5.029.911,72	92,98

Codice	Commento	Est	Nord	Quota
903		1.530.185,84	5.029.911,63	92,57
904		1.530.188,69	5.029.911,09	92,58
905		1.530.185,36	5.029.910,64	94,37
906		1.530.187,18	5.029.912,05	91,98
907		1.530.191,77	5.029.910,60	92,78
908		1.530.191,87	5.029.911,68	92,79
909		1.530.191,47	5.029.912,32	92,77
910		1.530.192,34	5.029.915,36	92,78
911	CAMPO	1.530.177,12	5.029.900,48	94,08
912	CAMPO	1.530.185,49	5.029.911,30	94,79
913		1.530.159,97	5.029.932,99	94,87
914		1.530.157,31	5.029.933,04	94,92
915		1.530.156,47	5.029.933,73	94,77
916		1.530.155,05	5.029.933,85	93,91
917		1.530.154,55	5.029.933,56	93,89
918		1.530.153,28	5.029.933,45	94,51
919		1.530.150,48	5.029.933,60	94,59
920		1.530.154,25	5.029.925,89	94,18
921		1.530.153,52	5.029.923,89	92,93
922		1.530.152,01	5.029.920,81	92,82
923		1.530.150,31	5.029.918,48	92,95
924		1.530.149,45	5.029.916,45	94,08
925		1.530.145,84	5.029.911,58	94,32
926		1.530.150,42	5.029.903,95	94,31
927		1.530.156,37	5.029.906,61	94,21
928		1.530.159,12	5.029.907,69	92,98
929		1.530.160,75	5.029.908,74	93,11
930		1.530.162,71	5.029.909,25	94,63
931		1.530.163,36	5.029.909,23	94,62

Codice	Commento	Est	Nord	Quota
932		1.530.166,10	5.029.909,50	94,65
1100	CAMPO	1.529.983,94	5.029.711,83	95,52
1101	CAMPO	1.529.983,88	5.029.713,08	95,63
1102	CIGLIO ALTO	1.529.984,41	5.029.715,01	95,83
1103	CIGLIO BASSO	1.529.984,39	5.029.715,56	95,31
1104	CIGLIO BASSO	1.529.984,76	5.029.716,89	95,01
1105	CIGLIO ALTO	1.529.984,66	5.029.718,80	96,44
1106	STRADA	1.529.985,12	5.029.720,27	96,66
1107	STRADA	1.530.101,24	5.029.693,40	96,08
1108	CIGLIO ALTO	1.530.100,84	5.029.692,27	95,84
1109	CAMPO	1.530.017,98	5.030.291,90	95,64
1110	CAMPO	1.530.012,62	5.030.291,75	95,62
1111	CAMPO	1.530.007,63	5.030.291,71	95,61
1112	CAMPO	1.530.005,66	5.030.291,64	95,65
1113	CIGLIO ALTO	1.530.002,66	5.030.291,83	95,58
1114	CIGLIO BASSO	1.529.999,88	5.030.291,69	93,90
1115	CIGLIO BASSO	1.529.997,41	5.030.291,59	93,79
1116	CIGLIO BASSO	1.529.994,45	5.030.292,53	94,01
1117	CIGLIO BASSO	1.529.991,43	5.030.292,03	95,95
1118	CIGLIO BASSO	1.529.983,86	5.030.292,19	95,94
1119	CIGLIO BASSO	1.529.971,29	5.030.292,14	95,95
1120	CIGLIO BASSO	1.529.987,45	5.030.435,81	95,99
1121	CIGLIO BASSO	1.530.002,27	5.030.442,14	96,08
1122	CIGLIO BASSO	1.530.003,33	5.030.442,67	96,45
1123	CIGLIO BASSO	1.530.006,66	5.030.443,74	95,01
1124	CIGLIO BASSO	1.530.007,81	5.030.444,67	94,47
1125	CIGLIO BASSO	1.530.008,99	5.030.445,44	94,21
1126	CIGLIO BASSO	1.530.011,83	5.030.446,86	94,46
1127	CIGLIO ALTO	1.530.013,48	5.030.447,84	95,93

Codice	Commento	Est	Nord	Quota
1128	STRADA	1.530.014,28	5.030.448,03	96,11
1129	STRADA	1.530.017,44	5.030.449,60	96,10
1130	CAMPO	1.530.018,35	5.030.450,08	95,74
1131	CAMPO	1.530.024,27	5.030.452,13	95,92
1132	CAMPO	1.530.033,31	5.030.455,08	95,90
1133	STRADA	1.529.994,83	5.030.477,47	96,02
1134	STRADA	1.529.991,93	5.030.474,91	95,89
1135	CAMPO	1.529.942,05	5.030.545,41	95,91
1136	CAMPO	1.529.934,43	5.030.537,30	95,84
1137	CAMPO	1.529.931,86	5.030.534,21	95,86
1138	CAMPO	1.529.928,63	5.030.531,11	95,83
1139	STRADA	1.529.928,34	5.030.530,75	96,01
1140	STRADA	1.529.925,64	5.030.528,22	96,07
1141	STRADA	1.529.924,91	5.030.526,95	96,07
1142	STRADA	1.529.923,86	5.030.525,33	94,63
1143	STRADA	1.529.922,43	5.030.523,63	94,56
1144	STRADA	1.529.920,68	5.030.521,96	94,59
1145	STRADA	1.529.919,20	5.030.520,52	96,06
1146	STRADA	1.529.917,77	5.030.519,17	96,59
1147	STRADA	1.529.917,11	5.030.518,28	96,26
1148	STRADA	1.529.911,60	5.030.510,64	96,14
1149	STRADA	1.529.905,50	5.030.501,10	96,20
1150	STRADA	1.529.868,19	5.030.639,40	97,28
1151	STRADA	1.529.867,49	5.030.636,12	97,05
1152	STRADA	1.529.866,14	5.030.633,60	96,08
1153	CAMPO	1.529.864,89	5.030.630,76	95,99
1154	PALO	1.529.861,62	5.030.624,02	96,26
1155	CAMPO	1.529.855,63	5.030.613,94	96,12
1156	CAMPO	1.529.847,72	5.030.600,21	96,17

Codice	Commento	Est	Nord	Quota
1157	CIGLIO ALTO	1.529.841,47	5.030.591,50	96,21
1158	CIGLIO BASSO	1.529.840,38	5.030.590,03	94,99
1159	RECINZIONE	1.529.779,75	5.030.597,60	96,76
1160	RECINZIONE	1.529.787,70	5.030.597,85	96,77
1161	RECINZIONE	1.529.799,53	5.030.599,61	96,83
1162	RECINZIONE	1.529.814,58	5.030.600,80	96,83
1163	RECINZIONE	1.529.825,06	5.030.601,39	96,68
1164	RECINZIONE	1.529.825,09	5.030.601,37	96,66
1165	MANUFATTO	1.529.815,89	5.030.603,05	96,76
1166	MANUFATTO	1.529.757,10	5.030.598,40	96,66
1167	MANUFATTO	1.529.751,19	5.030.603,42	96,65
1168	MANUFATTO	1.529.758,89	5.030.604,08	96,70
1169	MANUFATTO	1.529.730,10	5.030.626,04	96,70
1170	MANUFATTO	1.529.713,24	5.030.648,60	96,79
1171	STRADA	1.529.720,05	5.030.644,77	96,59
1172	RECINZIONE	1.529.717,18	5.030.642,90	96,58
1173	CIGLIO ALTO	1.529.715,88	5.030.642,08	96,22
1174	CIGLIO BASSO	1.529.715,69	5.030.641,68	95,53
1175	CAMPO	1.529.705,97	5.030.600,22	96,76
1176	CAMPO	1.529.714,10	5.030.606,91	96,80
1177	CAMPO	1.529.715,72	5.030.607,58	95,75
1178	CAMPO	1.529.716,73	5.030.607,84	95,74
1179	CAMPO	1.529.717,31	5.030.608,37	96,61
1180	CAMPO	1.529.718,97	5.030.608,79	96,39
1181	CAMPO	1.529.724,01	5.030.611,85	96,32
1182	CAMPO	1.529.728,40	5.030.615,52	96,44
1183	CAMPO	1.529.729,02	5.030.616,26	96,49
1184	CIGLIO BASSO	1.529.729,62	5.030.616,95	95,32
1185	CIGLIO BASSO	1.529.731,33	5.030.618,27	95,39

Codice	Commento	Est	Nord	Quota
1186	CIGLIO BASSO	1.529.733,12	5.030.620,00	95,29
1187	CIGLIO ALTO	1.529.733,62	5.030.620,35	96,00
1188	CIGLIO ALTO	1.529.734,17	5.030.620,96	96,34
1189	CIGLIO ALTO	1.529.734,41	5.030.621,11	96,68
1190	CIGLIO ALTO	1.529.735,01	5.030.621,86	96,63
1191	RECINZIONE	1.529.784,11	5.030.597,60	96,67
1192	CIGLIO ALTO	1.529.783,96	5.030.596,73	96,32
1193	CIGLIO ALTO	1.529.784,33	5.030.595,40	95,10
1194	CIGLIO ALTO	1.529.784,32	5.030.593,22	95,07
1195	CIGLIO ALTO	1.529.783,86	5.030.590,32	95,15
1196	CIGLIO ALTO	1.529.783,91	5.030.588,86	96,46
1197	CIGLIO ALTO	1.529.783,85	5.030.588,17	96,38
1198	CIGLIO ALTO	1.529.784,18	5.030.584,20	96,27
1199	CIGLIO ALTO	1.529.783,76	5.030.575,10	96,26
1200	CAMPO	1.530.018,44	5.030.187,07	95,43
1201	CAMPO	1.530.012,56	5.030.186,60	95,43
1202	CAMPO	1.530.007,70	5.030.186,40	95,48
1203	CAMPO	1.530.003,80	5.030.186,07	95,45
1204	CIGLIO ALTO	1.530.003,09	5.030.185,89	95,59
1205	CIGLIO ALTO	1.529.998,93	5.030.185,69	95,19
1206	CIGLIO BASSO	1.529.996,46	5.030.185,44	93,60
1207	CIGLIO BASSO	1.529.993,15	5.030.184,90	93,59
1208	CIGLIO BASSO	1.529.990,34	5.030.184,76	93,66
1209	CIGLIO BASSO	1.529.988,01	5.030.184,81	95,24
1210	CIGLIO BASSO	1.529.979,30	5.030.184,22	94,99
1211	CIGLIO BASSO	1.529.970,01	5.030.183,70	95,07
1212	CAMPO	1.530.018,47	5.030.048,35	95,02
1213	CAMPO	1.530.011,82	5.030.048,20	94,99
1214	CAMPO	1.530.004,96	5.030.048,01	95,06

Codice	Commento	Est	Nord	Quota
1215	CIGLIO ALTO	1.530.001,16	5.030.047,93	94,99
1216	CIGLIO BASSO	1.529.999,57	5.030.047,80	93,66
1217	CIGLIO BASSO	1.529.996,20	5.030.047,82	93,36
1218	CIGLIO BASSO	1.529.993,74	5.030.047,92	93,47
1219	CIGLIO BASSO	1.529.990,11	5.030.047,54	94,87
1220	CIGLIO BASSO	1.529.978,18	5.030.047,99	94,92
1221	CIGLIO BASSO	1.529.965,93	5.030.047,42	95,09
1222	CIGLIO BASSO	1.530.009,95	5.030.195,02	95,44
1223	CAMPO	1.530.009,53	5.030.197,76	95,30
1224	CIGLIO ALTO	1.530.009,23	5.030.198,76	95,60
1225	CIGLIO ALTO	1.530.009,24	5.030.199,69	95,60
1226	CIGLIO BASSO	1.530.008,44	5.030.200,48	94,83
1227	CIGLIO BASSO	1.530.008,46	5.030.201,12	94,97
1228	CIGLIO ALTO	1.530.009,14	5.030.202,95	95,74
1229	STRADA	1.530.008,56	5.030.204,14	95,76
1230	STRADA	1.530.008,84	5.030.206,91	95,71
1231	STRADA	1.530.008,85	5.030.206,91	95,71
1232	CAMPO	1.530.009,72	5.030.211,64	95,70
1233	CAMPO	1.530.011,73	5.030.220,09	95,64
1234	CAMPO	1.530.174,78	5.029.905,96	94,17
1235	CAMPO	1.530.182,15	5.029.893,63	93,54
1236	CAMPO	1.530.176,67	5.029.892,04	94,00
1237	CAMPO	1.530.172,86	5.029.891,56	94,14
1238	STRADA	1.530.171,25	5.029.891,25	94,53
1239	STRADA	1.530.167,82	5.029.890,64	94,67
1240	STRADA	1.530.171,00	5.029.874,27	94,68
1241	STRADA	1.530.174,27	5.029.875,03	94,48
1242	CAMPO	1.530.175,22	5.029.875,27	94,21
1243	CIGLIO ALTO	1.530.182,51	5.029.873,54	93,71

Codice	Commento	Est	Nord	Quota
1244	PALO	1.530.176,44	5.029.878,66	94,15
1245	CAMPO	1.530.143,38	5.029.940,67	94,73
1246	CAMPO	1.530.133,26	5.029.945,29	94,73
1247	CAMPO	1.530.124,88	5.029.948,90	94,68
1248	CAMPO	1.530.115,39	5.029.953,16	94,61
1249	CAMPO	1.530.105,73	5.029.957,07	94,67
1250	CAMPO	1.530.097,24	5.029.960,30	94,65
1251	CAMPO	1.530.088,58	5.029.963,49	94,67
1252	CAMPO	1.530.079,60	5.029.966,98	94,70
1253	CAMPO	1.530.070,97	5.029.970,59	94,69
1254	CAMPO	1.530.062,08	5.029.973,63	94,65
1255	CAMPO	1.530.167,44	5.029.930,25	94,71
1256	CAMPO	1.530.175,60	5.029.929,26	94,73
1257	CAMPO	1.530.180,18	5.029.929,05	94,85
1258	CAMPO	1.530.183,98	5.029.928,40	95,11
1259	CAMPO	1.530.192,95	5.029.925,23	95,13
1260	CAMPO	1.530.201,55	5.029.921,46	95,14
1261	CIGLIO BASSO	1.530.277,79	5.029.564,17	91,83
1262	CIGLIO BASSO	1.530.274,50	5.029.563,45	91,77
1263	CIGLIO BASSO	1.530.270,82	5.029.563,34	91,90
1264	CIGLIO ALTO	1.530.269,22	5.029.563,16	93,45
1265	CAMPO	1.530.266,42	5.029.562,93	93,62
1266	CAMPO	1.530.261,88	5.029.563,61	93,65
1267	CAMPO	1.530.256,99	5.029.564,63	93,70
1268	CAMPO	1.530.251,56	5.029.566,03	93,59
1269	CAMPO	1.530.246,22	5.029.567,63	93,65
1270	STRADA	1.530.225,38	5.029.577,42	94,99
1271	STRADA	1.530.220,88	5.029.574,80	95,01
1272	CAMPO	1.530.218,48	5.029.573,72	94,60

Codice	Commento	Est	Nord	Quota
1273	CAMPO	1.530.214,52	5.029.572,93	94,53
1274	CAMPO	1.530.214,57	5.029.572,92	94,53
1275	CIGLIO BASSO	1.530.236,43	5.029.511,29	91,67
1276	STRADA	1.530.262,56	5.029.501,02	95,61
1300	CAMPO	1.532.787,41	5.032.897,53	100,14
1301	CAMPO	1.532.782,28	5.032.897,12	100,15
1302	STRADA	1.532.779,67	5.032.897,14	101,17
1303	STRADA	1.532.775,71	5.032.896,73	101,19
1304	CIGLIO ALTO	1.532.775,01	5.032.896,66	101,06
1305	CIGLIO BASSO	1.532.773,91	5.032.896,54	99,87
1306	CIGLIO BASSO	1.532.771,00	5.032.896,35	99,63
1307	CIGLIO ALTO	1.532.770,90	5.032.896,42	100,94
1308	CIGLIO ALTO	1.532.767,77	5.032.897,17	100,69
1309	CAMPO	1.532.763,39	5.032.898,33	100,50
1310	CAMPO	1.532.765,90	5.032.897,89	100,56
1311	MANUFATTO	1.532.770,87	5.032.897,18	100,94
1312	SOMMITA MANUFATO	1.532.771,22	5.032.891,16	100,93
1313	SOMMITA MANUFATO	1.532.768,97	5.032.891,21	100,65
1314	SOGLIA	1.532.769,24	5.032.890,89	99,57
1315	SOMMITA MANUFATO	1.532.768,60	5.032.889,27	100,89
1316	SOMMITA MANUFATO	1.532.771,39	5.032.889,15	100,88
1317	SOMMITA MANUFATO	1.532.771,59	5.032.886,36	100,87
1318	SOGLIA	1.532.534,82	5.032.935,81	98,34
1319	FONDO	1.532.526,11	5.032.937,03	97,99
1320	CIGLIO BASSO	1.532.526,04	5.032.935,84	98,11
1321	CIGLIO BASSO	1.532.526,05	5.032.937,85	98,04
1322	CIGLIO ALTO	1.532.526,27	5.032.939,35	98,70
1323	CIGLIO ALTO	1.532.526,62	5.032.941,72	99,45
1324	CIGLIO ALTO	1.532.526,80	5.032.942,59	99,55

Codice	Commento	Est	Nord	Quota
1325	CAMPO	1.532.526,90	5.032.943,41	99,42
1326	CAMPO	1.532.527,62	5.032.949,83	99,50
1327	CIGLIO ALTO	1.532.525,12	5.032.934,28	99,18
1328	CIGLIO ALTO	1.532.525,18	5.032.932,91	99,75
1329	CAMPO	1.532.524,79	5.032.930,81	99,76
1330	CAMPO	1.532.524,79	5.032.926,26	99,79
1331	FONDO	1.532.427,20	5.032.956,96	97,58
1332	FONDO	1.532.418,07	5.032.960,42	97,60
1333	FONDO	1.532.416,54	5.032.960,82	97,38
1334	CAMPO	1.532.370,56	5.032.582,40	98,68
1335	CAMPO	1.532.377,03	5.032.583,80	98,50
1336	STRADA	1.532.378,43	5.032.580,10	98,45
1337	STRADA	1.532.381,45	5.032.580,72	98,46
1338	CIGLIO ALTO	1.532.382,48	5.032.580,86	98,37
1339	CIGLIO BASSO	1.532.383,80	5.032.581,26	97,62
1340	CIGLIO BASSO	1.532.385,34	5.032.581,45	97,20
1341	CIGLIO BASSO	1.532.385,98	5.032.581,65	96,50
1342	CIGLIO BASSO	1.532.390,88	5.032.582,56	96,37
1343	CIGLIO BASSO	1.532.394,90	5.032.584,19	99,34
1344	CIGLIO BASSO	1.532.396,62	5.032.584,94	99,17
1345	CIGLIO BASSO	1.532.402,56	5.032.586,92	99,08
1346	CAMPO	1.532.496,32	5.032.326,18	97,50
1347	CAMPO	1.532.501,19	5.032.328,13	97,56
1348	CIGLIO ALTO	1.532.502,11	5.032.328,42	97,57
1349	CIGLIO BASSO	1.532.504,83	5.032.329,34	96,63
1350	CIGLIO BASSO	1.532.505,24	5.032.329,55	95,54
1351	CIGLIO BASSO	1.532.506,91	5.032.330,63	95,51
1352	CIGLIO BASSO	1.532.510,11	5.032.331,77	95,73
1353	CIGLIO ALTO	1.532.511,97	5.032.332,19	96,91

Codice	Commento	Est	Nord	Quota
1354	CIGLIO ALTO	1.532.515,61	5.032.332,54	97,67
1355	CIGLIO ALTO	1.532.520,69	5.032.333,33	98,32
1356	CAMPO	1.532.528,31	5.032.334,98	98,45
1357	MANUFATTO	1.532.509,94	5.032.282,50	97,30
1358	MANUFATTO	1.532.510,34	5.032.281,69	97,49
1359	MANUFATTO	1.532.509,50	5.032.280,94	97,13
1360	MANUFATTO	1.532.508,40	5.032.280,43	97,12
1361	MANUFATTO	1.532.507,26	5.032.279,93	97,14
1362	MANUFATTO	1.532.506,22	5.032.279,65	97,45
1363	MANUFATTO	1.532.505,65	5.032.280,78	97,26
1364	MANUFATTO	1.532.504,26	5.032.279,98	97,21
1365	MANUFATTO	1.532.503,57	5.032.279,58	97,07
1366	MANUFATTO	1.532.502,80	5.032.279,18	97,22
1367	MANUFATTO	1.532.501,77	5.032.278,63	97,13
1368	SOGLIA	1.532.508,18	5.032.275,71	95,10
2000	STRADA	1.529.428,10	5.030.656,20	98,94
2001	CAMPO	1.529.428,40	5.030.654,36	98,92
2002	CAMPO	1.529.428,99	5.030.652,19	98,01
2003	CAMPO	1.529.429,59	5.030.649,03	97,57
2004	CAMPO	1.529.429,74	5.030.646,58	97,58
2005	CAMPO	1.529.446,07	5.030.645,38	97,50
2006	CAMPO	1.529.452,05	5.030.644,99	97,53
2007	CAMPO	1.529.452,15	5.030.647,43	97,58
2008	CAMPO	1.529.452,08	5.030.648,71	96,64
2009	CAMPO	1.529.452,24	5.030.649,49	96,74
2010	CAMPO	1.529.452,13	5.030.650,43	97,55
2011	CAMPO	1.529.452,78	5.030.654,25	99,69
2012	CAMPO	1.529.566,37	5.030.630,76	96,73
2013	CAMPO	1.529.566,07	5.030.635,14	96,85

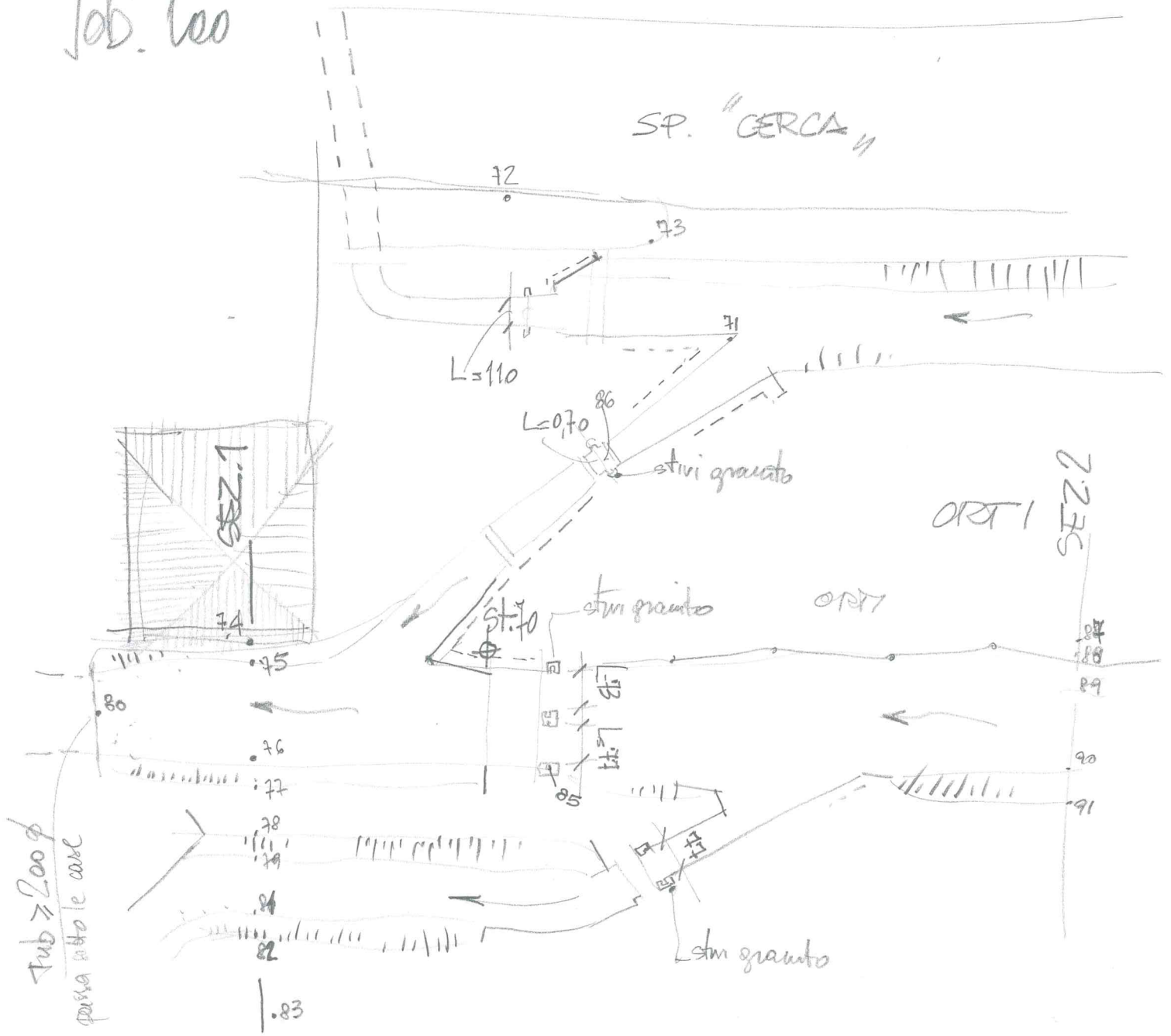
Codice	Commento	Est	Nord	Quota
2014	CAMPO	1.529.565,25	5.030.640,64	96,91
2015	CAMPO	1.529.597,36	5.030.636,06	96,71
2016	CAMPO	1.529.597,22	5.030.640,75	96,73
2017	CAMPO	1.529.597,53	5.030.643,55	96,74
2018	CAMPO	1.529.597,43	5.030.645,07	96,11
2019	CAMPO	1.529.644,21	5.030.636,51	96,69
2020	CAMPO	1.529.644,75	5.030.640,91	96,63
2021	CAMPO	1.529.644,75	5.030.643,95	96,75
2022	CAMPO	1.529.644,77	5.030.645,02	96,08
2023	CAMPO	1.529.644,84	5.030.645,96	96,06
2024	CAMPO	1.529.644,89	5.030.646,30	96,70
2025	CAMPO	1.529.645,30	5.030.648,62	97,23
2026	CAMPO	1.529.646,03	5.030.652,53	99,33
2027	CAMPO	1.529.646,20	5.030.654,79	99,19
2028	CAMPO	1.529.700,76	5.030.630,52	96,70
2029	CAMPO	1.529.701,61	5.030.635,21	96,66
2030	CAMPO	1.529.702,01	5.030.640,08	96,52
2031	CAMPO	1.529.702,00	5.030.640,63	96,02
2032	CAMPO	1.529.701,87	5.030.641,36	95,98
2033	CAMPO	1.529.701,74	5.030.642,34	96,55
2034	CAMPO	1.529.701,79	5.030.643,40	96,74
2035	CAMPO	1.529.702,22	5.030.646,24	97,73
2036	CAMPO	1.529.702,47	5.030.654,53	97,78
2037	CAMPO	1.529.702,80	5.030.650,59	97,89
2038	CAMPO	1.529.704,92	5.030.650,09	97,67
2039	CAMPO	1.529.707,49	5.030.649,58	95,51
2040	CAMPO	1.529.708,03	5.030.649,51	95,26
2041	CAMPO	1.529.712,13	5.030.649,24	95,10
2042	CAMPO	1.529.711,07	5.030.696,75	96,84

Codice	Commento	Est	Nord	Quota
2043	CAMPO	1.529.707,62	5.030.699,55	96,89
2044	CAMPO	1.529.705,09	5.030.696,65	97,07
2045	CAMPO	1.529.703,68	5.030.695,00	95,63
2046	CAMPO	1.529.702,48	5.030.693,42	95,24
2047	CAMPO	1.529.665,93	5.030.745,67	96,56
2048	CAMPO	1.529.662,15	5.030.741,47	96,57
2049	CAMPO	1.529.658,23	5.030.737,57	96,62
2050	CAMPO	1.529.657,66	5.030.737,11	97,07
2051	CAMPO	1.529.656,66	5.030.735,96	97,19
2052	CAMPO	1.529.655,31	5.030.734,27	95,70
2053	CAMPO	1.529.654,68	5.030.733,65	95,31
2054	CAMPO	1.529.654,21	5.030.732,57	95,15
2055	CAMPO	1.529.577,06	5.030.814,27	96,83
2056	CAMPO	1.529.574,13	5.030.810,83	96,84
2057	CAMPO	1.529.571,20	5.030.807,39	96,81
2058	CAMPO	1.529.569,93	5.030.806,00	96,82
2059	CAMPO	1.529.568,95	5.030.804,96	97,06
2060	CAMPO	1.529.568,07	5.030.803,89	96,89
2061	CAMPO	1.529.567,38	5.030.802,99	95,73
2062	CAMPO	1.529.565,07	5.030.800,63	95,25
2063	CAMPO	1.529.563,27	5.030.798,24	95,39
2064	CAMPO	1.529.529,61	5.030.849,48	96,93
2065	CAMPO	1.529.526,43	5.030.845,43	96,99
2066	CAMPO	1.529.524,77	5.030.843,30	96,92
2067	CAMPO	1.529.523,57	5.030.842,06	97,01
2068	CAMPO	1.529.522,05	5.030.840,53	97,48
2069	CAMPO	1.529.521,15	5.030.839,46	97,33
2070	CAMPO	1.529.519,95	5.030.837,20	95,67
2071	CAMPO	1.529.518,51	5.030.834,80	95,42

Codice	Commento	Est	Nord	Quota
2072	CAMPO	1.529.508,99	5.030.857,89	95,81
2073	CAMPO	1.529.509,39	5.030.858,25	96,79
2074	CAMPO	1.529.510,73	5.030.859,34	96,99
2075	CAMPO	1.529.514,22	5.030.861,95	97,00
2076	CAMPO	1.529.520,17	5.030.867,59	96,97
2077	CAMPO	1.529.523,48	5.030.871,54	96,97
2078	CAMPO	1.529.518,29	5.030.876,92	97,06
2079	CAMPO	1.529.512,81	5.030.881,67	97,05
2080	CAMPO	1.529.511,38	5.030.882,65	97,25
2081	CAMPO	1.529.510,38	5.030.883,05	96,18
2082	CAMPO	1.529.488,43	5.030.856,17	97,60
2083	CAMPO	1.529.491,95	5.030.861,77	97,53
2084	CAMPO	1.529.491,95	5.030.864,47	97,72
2085	CAMPO	1.529.489,20	5.030.861,48	96,55
2086	CAMPO	1.529.489,22	5.030.863,16	97,55
2087	CAMPO	1.529.488,45	5.030.861,35	96,53
2088	CAMPO	1.529.488,07	5.030.860,81	96,53
2089	CAMPO	1.529.497,60	5.030.852,65	95,62
2090	CAMPO	1.529.496,61	5.030.853,54	95,14
2091	CAMPO	1.529.510,09	5.030.823,64	96,57
2092	CAMPO	1.529.513,06	5.030.826,95	96,77
2093	CAMPO	1.529.515,00	5.030.829,38	97,16
2094	CAMPO	1.529.565,98	5.030.802,23	95,75
3000	MANUFATTO	1.532.743,69	5.033.269,52	100,01
3001	MANUFATTO	1.532.743,77	5.033.268,28	99,69
3003	MANUFATTO	1.532.743,63	5.033.269,47	99,76
3004	MANUFATTO	1.532.742,52	5.033.267,56	99,35
5000		1.530.166,49	5.029.912,99	94,62

U
19/04
Job. Leo

Belloni, Marconi, Servidati

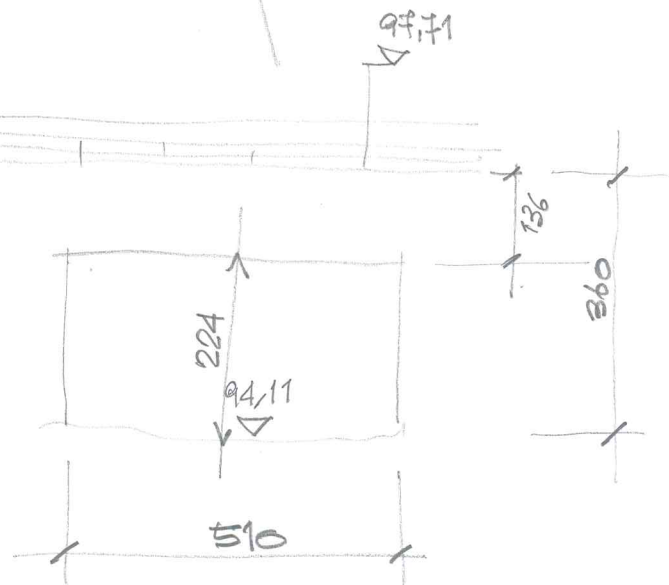


staz. Po Hstr=1,623 Hpr.=2,00



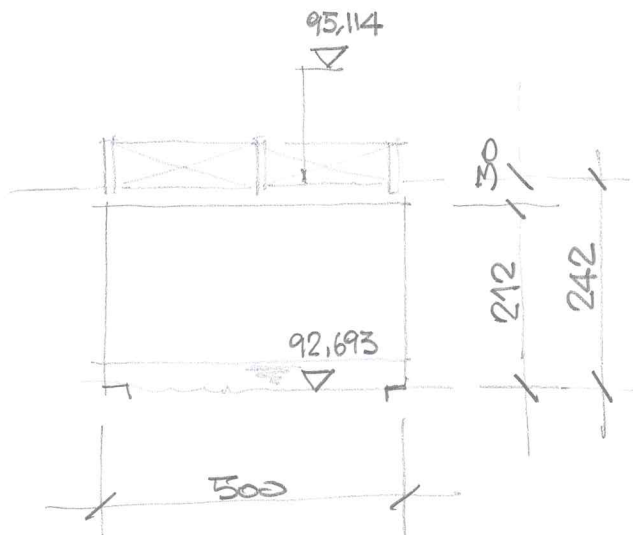
PONTE "PAULLESE"

(PONTE 1)



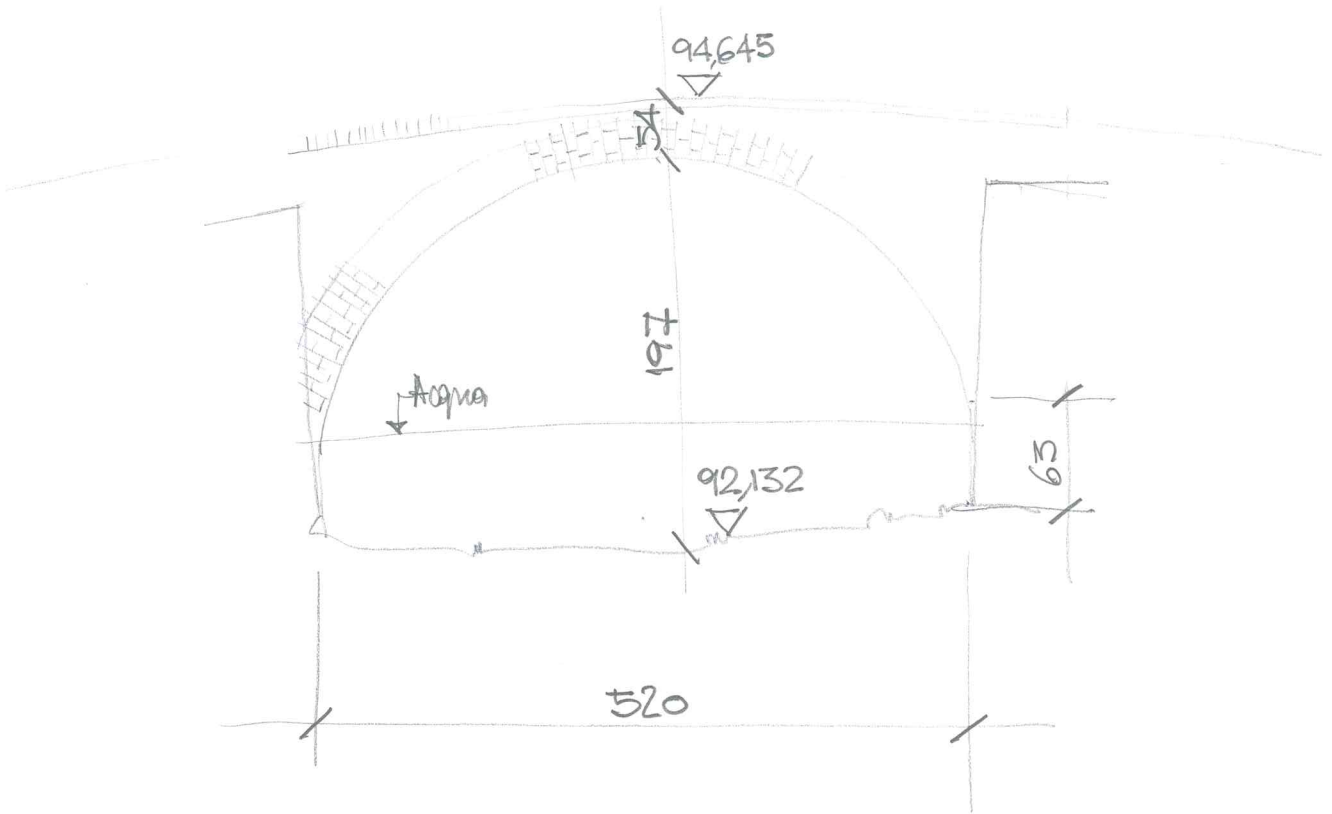
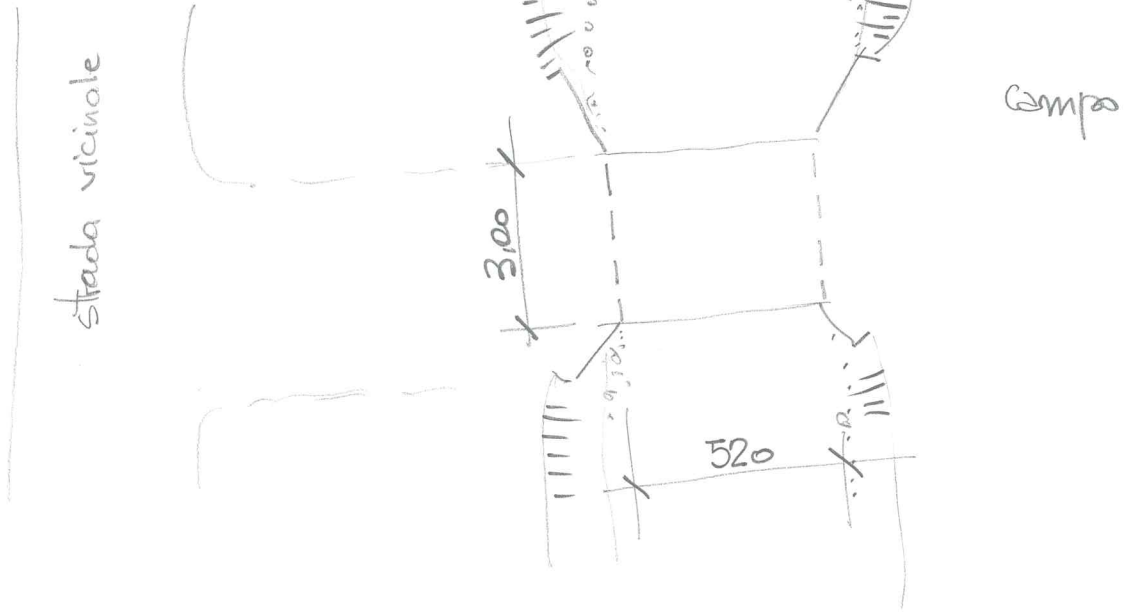
PONTE C.N.A. GUSSANI (PONTE 2)

347 1538 686



PONTE ACCESSO CAMPESTRE

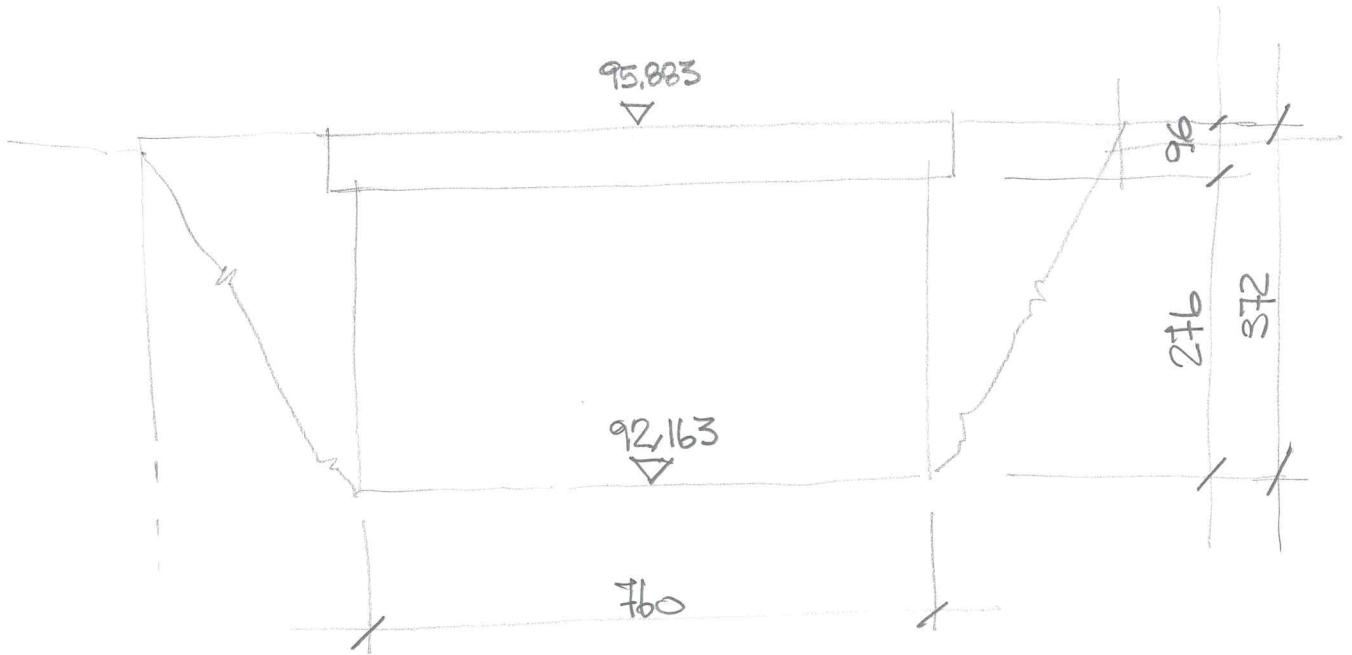
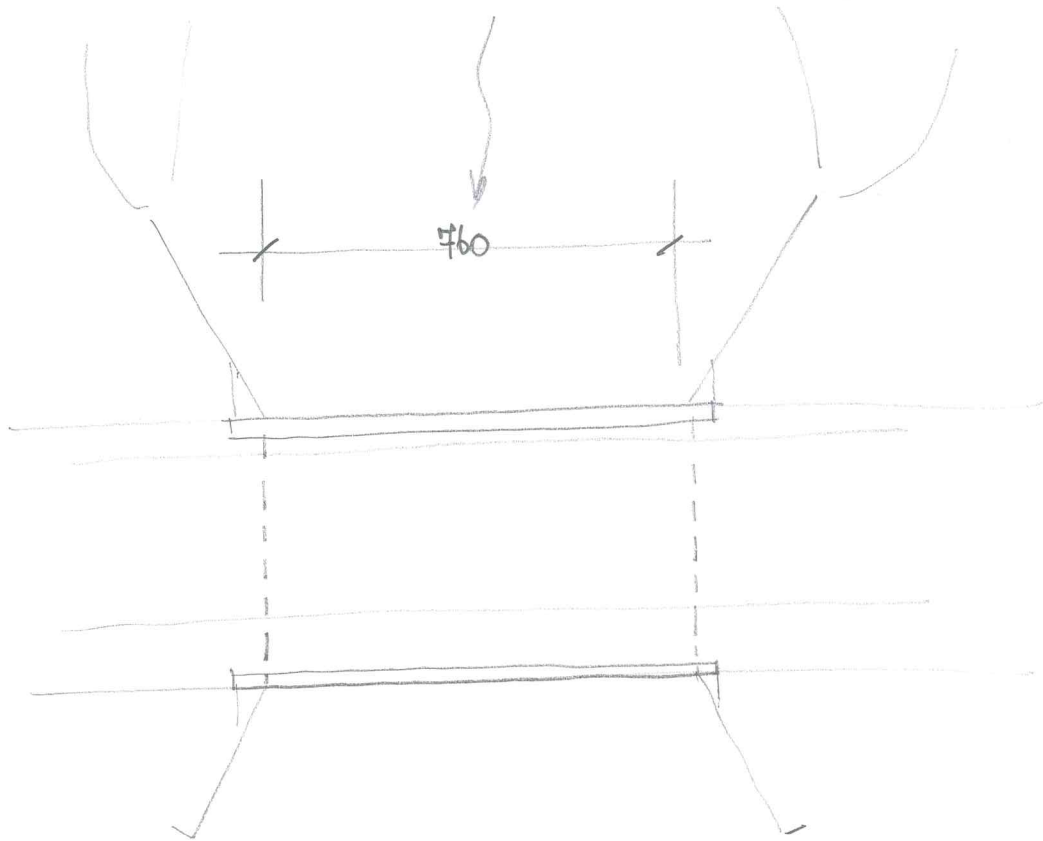
(PONTE 3)



POINTE

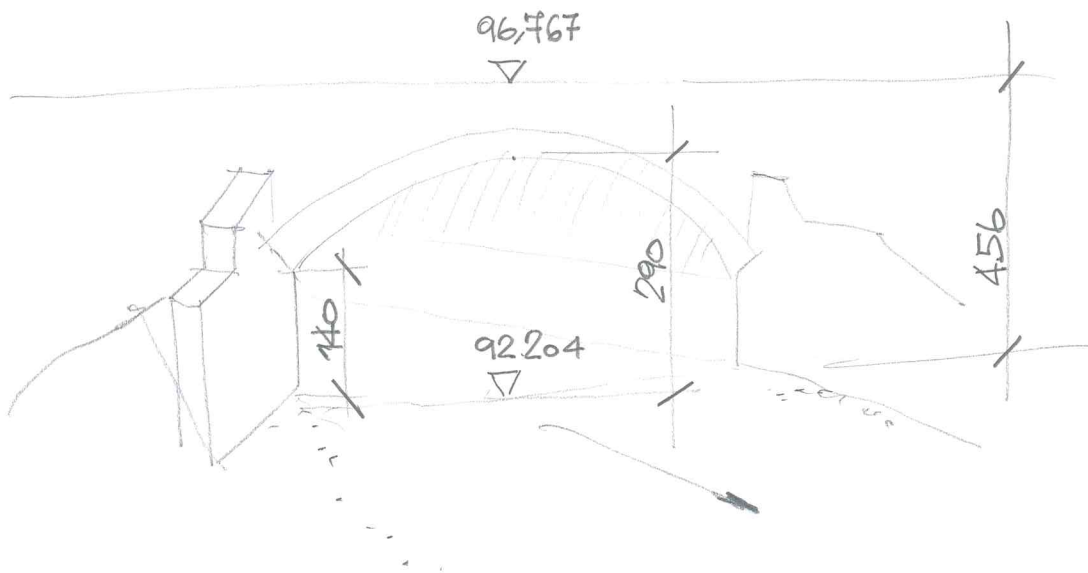
VIA A. MORO

(route 4)



PONTE VIA MILANO

(Ponte 5)



PONTE VIA BUONAPROTI

(Ponte 6)

CONCESSIONARIO
AUTO

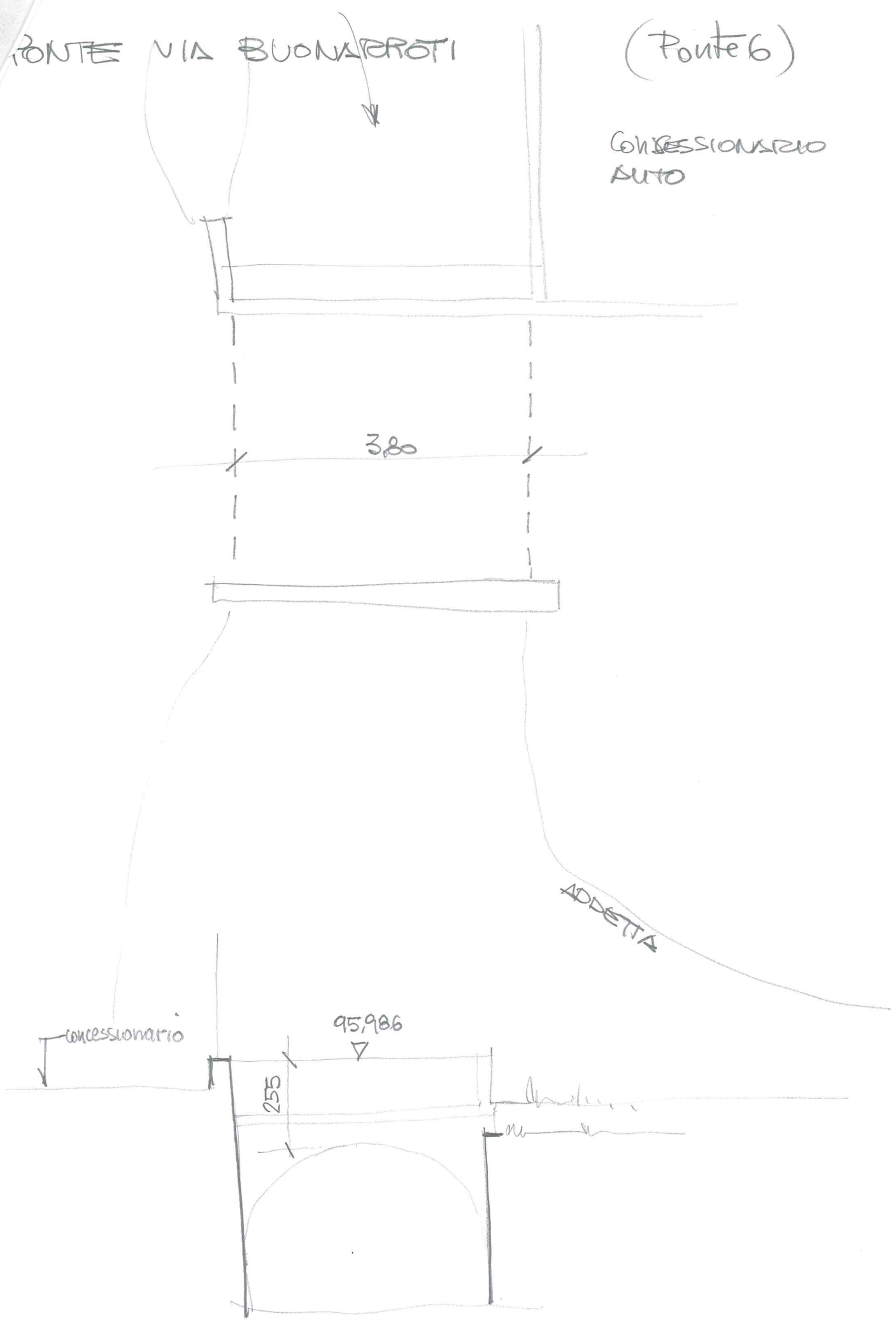
3,80

ADDETTA

concessionario

95,986

255



ELENCO PUNTI GPS

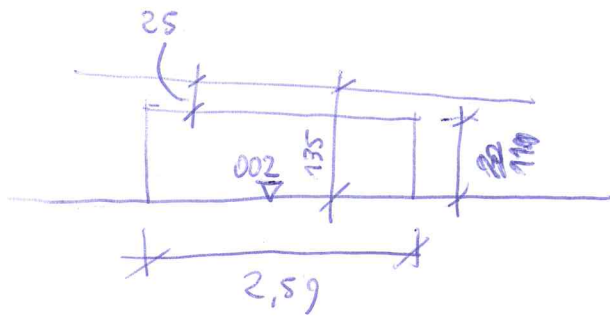
CODICE	COMMENTO	LATITUDINE	LONGITUDINE	H. ELL.	EST	NORD	QUOTA
0001	FONDO	45°25'40.5133"N	9°22'27.8224"E	139.419	1529314.505	5030576.646	96.700
0002	CIGLIO ALTO	45°25'40.5076"N	9°22'27.8641"E	140.082	1529315.411	5030576.476	97.362
0003	CAMPO	45°25'40.4788"N	9°22'27.9509"E	140.306	1529317.302	5030575.595	97.586
0004	CAMPO	45°25'41.2530"N	9°22'30.0751"E	140.073	1529363.348	5030599.704	97.353
0005	CAMPO	45°25'41.3748"N	9°22'29.9251"E	140.094	1529360.071	5030603.448	97.373
0006	ARGINE	45°25'41.3963"N	9°22'29.8971"E	140.226	1529359.459	5030604.108	97.505
0007	ARGINE	45°25'41.4216"N	9°22'29.8674"E	140.190	1529358.811	5030604.884	97.469
0008	CIGLIO BASSO	45°25'41.4382"N	9°22'29.8448"E	139.655	1529358.317	5030605.396	96.934
0009	CIGLIO BASSO	45°25'41.4548"N	9°22'29.8149"E	139.557	1529357.664	5030605.903	96.835
0010	ARGINE	45°25'41.4806"N	9°22'29.7808"E	140.469	1529356.921	5030606.697	97.748
0011	CIGLIO ALTO	45°25'41.5114"N	9°22'29.7523"E	140.557	1529356.296	5030607.645	97.835
0012	CIGLIO BASSO	45°25'41.5370"N	9°22'29.7171"E	139.671	1529355.527	5030608.432	96.949
0013	FONDO	45°25'41.5666"N	9°22'29.6782"E	139.116	1529354.677	5030609.340	96.395
0014	STRADA	45°25'41.7614"N	9°22'29.4098"E	141.344	1529348.817	5030615.324	98.622
0015	CAMPO	45°25'41.7207"N	9°22'29.4837"E	141.407	1529350.429	5030614.075	98.684
0016	CIGLIO ALTO	45°25'41.7034"N	9°22'29.5015"E	141.393	1529350.819	5030613.544	98.671
0017	CIGLIO BASSO	45°25'41.6284"N	9°22'29.5954"E	139.784	1529352.869	5030611.238	97.062
0018	CIGLIO BASSO	45°25'41.6161"N	9°22'29.6182"E	139.409	1529353.367	5030610.863	96.687
0021	FONTE PAULESE	45°25'42.9318"N	9°22'46.2065"E	140.435	1529713.631	5030653.158	97.717
0022	FONTE PAULINA MANUFATO	45°25'11.8523"N	9°23'10.2028"E	138.503	1530239.667	5029696.526	95.883
0023	FONTE PAULESE VERGNA	45°25'09.0008"N	9°23'11.3725"E	134.816	1530265.509	5029608.652	92.204
0024	SOMMITA MANUFATO	45°25'09.0577"N	9°23'11.4273"E	139.379	1530266.693	5029610.412	96.767
0025	STRADA	45°25'09.0985"N	9°23'11.4307"E	139.028	1530266.760	5029611.673	96.416
0026	FONTE SERRA MANUFATO	45°25'06.4852"N	9°23'10.5775"E	138.591	1530248.605	5029530.936	95.986
0027	STRADA	45°25'06.4628"N	9°23'10.5594"E	137.703	1530248.215	5029530.244	95.099
RTCM-Ref 0006	FONDO	45°17'12.0325"N	9°28'21.7561"E	127.695	1537097.705	5014925.586	86.357

302 SOMMITA FONTE 94,615
 308 FONDO FONTE 92,132
 319 FONDO FONTE 92,693
 320 SOMMITA FONTE 95,774

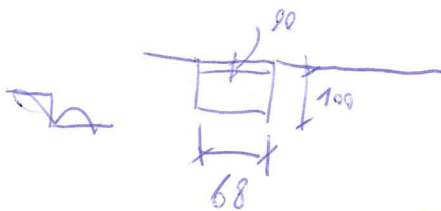
FONTE MANUFATO VALLE PAULINA
 FONTE VERGNA VERGNA

16 05 2016 PAVINO con SETOLA (ROTANGLIA)
(MEDICINA)

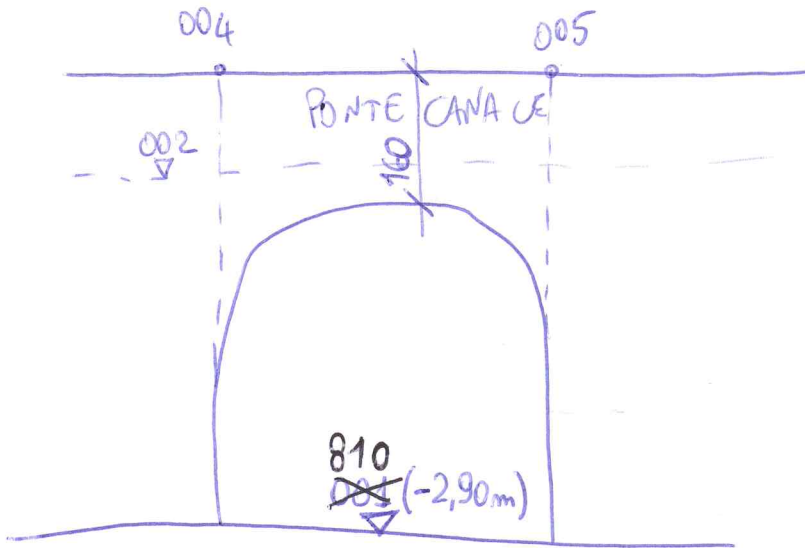
CREVASCON
MASSINI
BELLONI



PONTE CANALE

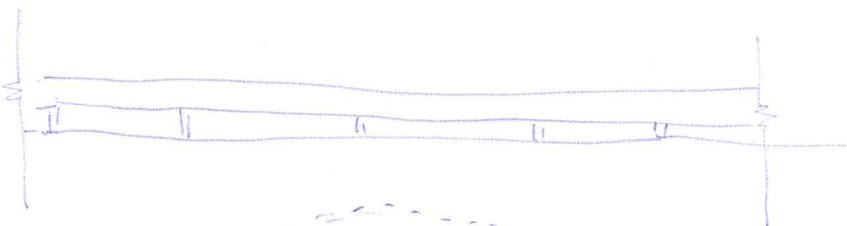


PONTICOLA



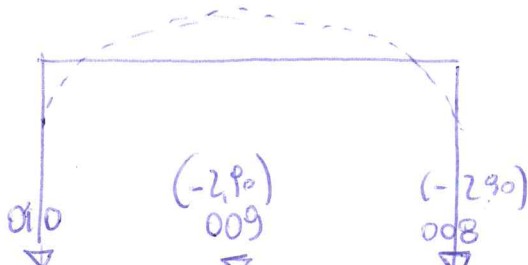
003 SOMMITÀ P.C.
006 SOMMITÀ P.C.

PONTE SIMILARE "CERCA"



010 = STESSA QUOTA
008

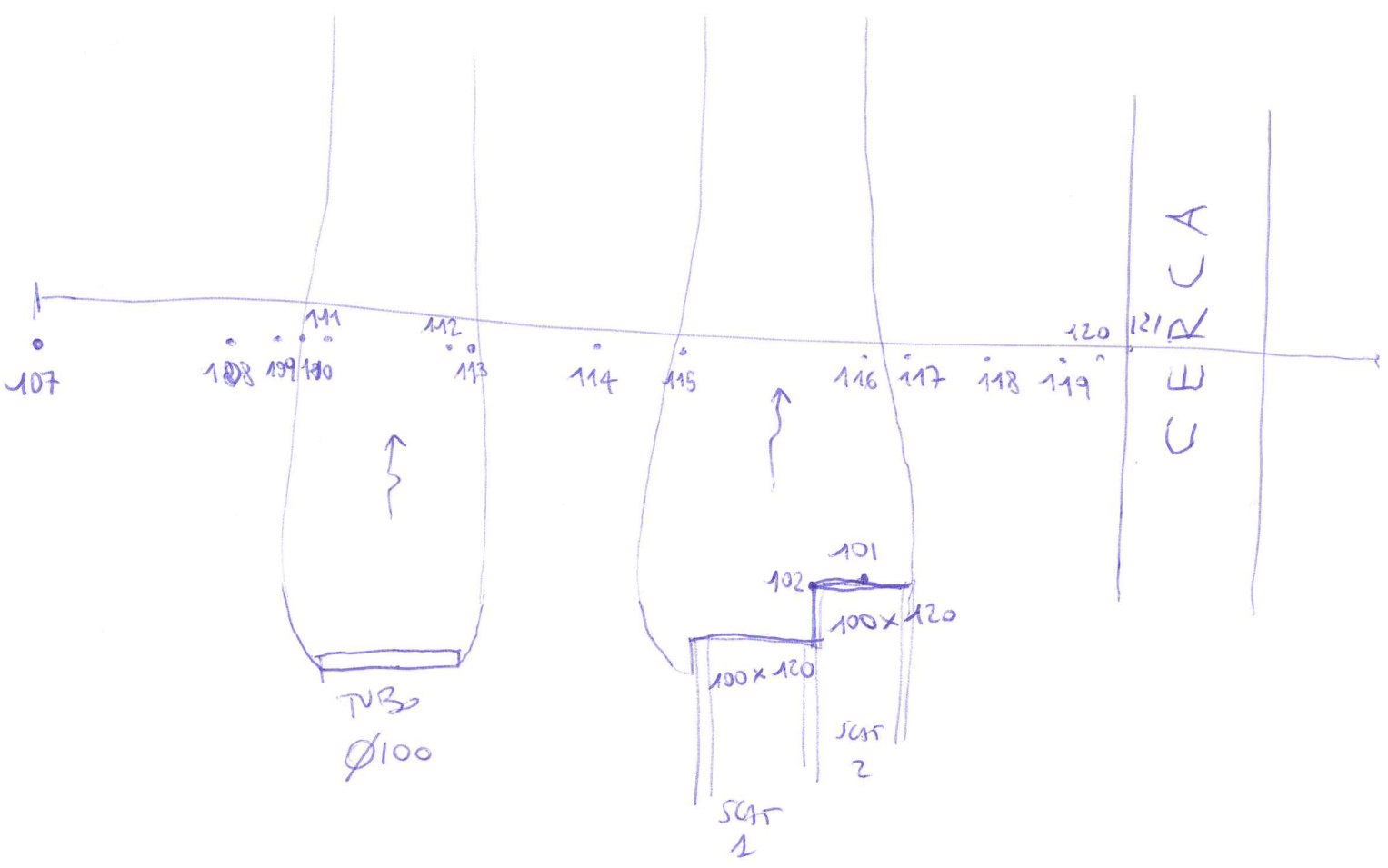
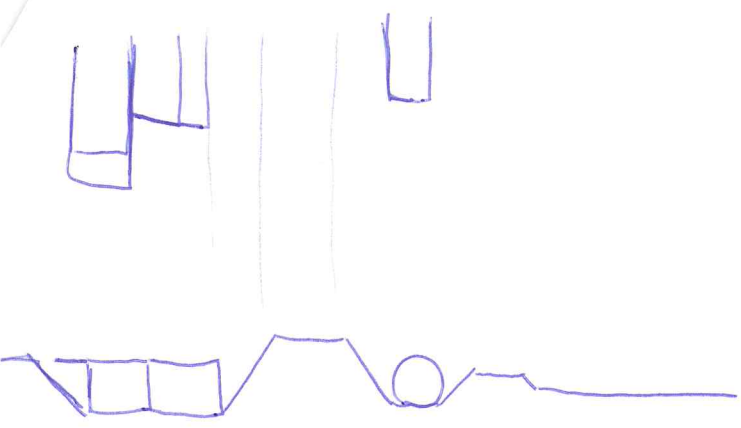
011 → QUOTA
ESISTENTE
PONTE



JOB 100

16/05/2016

122 PUNTO x GPS
123 " " "



- 101 - FONDO SECCAZIONE DESTRO (SDM)
- 102 - SOTTITA' " " "
- 103 - FONDO SECCAZIONE SINISTRO (SDM)
- 104 - SOTTITA' " " "
- 105 - FONDO TUBO ARGUAM
- 106 - SOTTITA' " " "

PARAZOLA S.M.

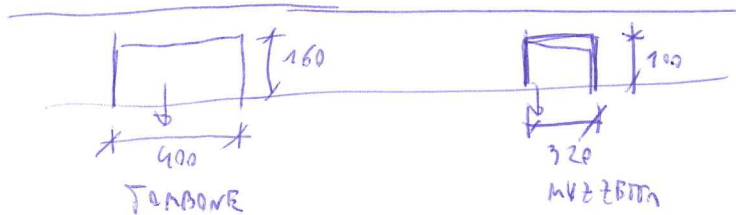
TUBO ϕ 140

PARAZOLA MALMESSA

FONDO = P. 20 19 - 290

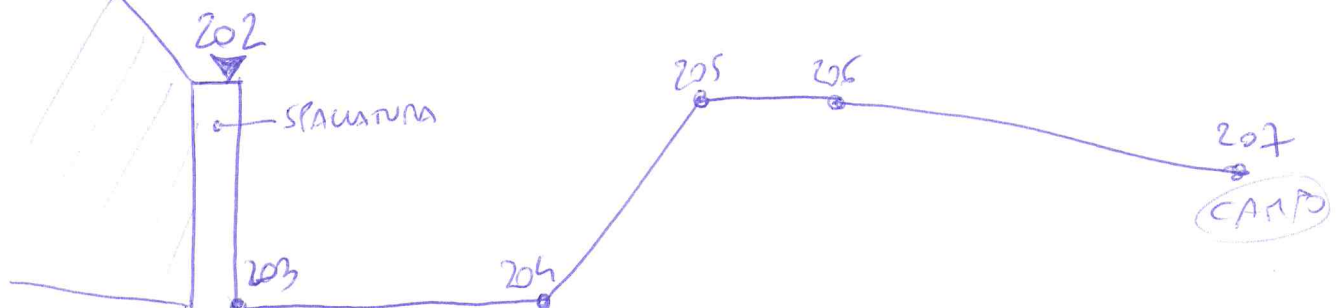
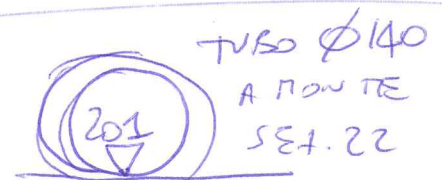
SCALONDE S.M. 150 X 320

Via RETTO Lino II



Sopra 200

SEZ. 2-2



208 e 209 RIBATTITA PUM GPS \rightarrow

PONTE CANALE MUZZETTA



PONTE CANALE MUZZETTA SU TAMBONA



PONTE STRADA DE TOMBOINA - SP CIRCA

