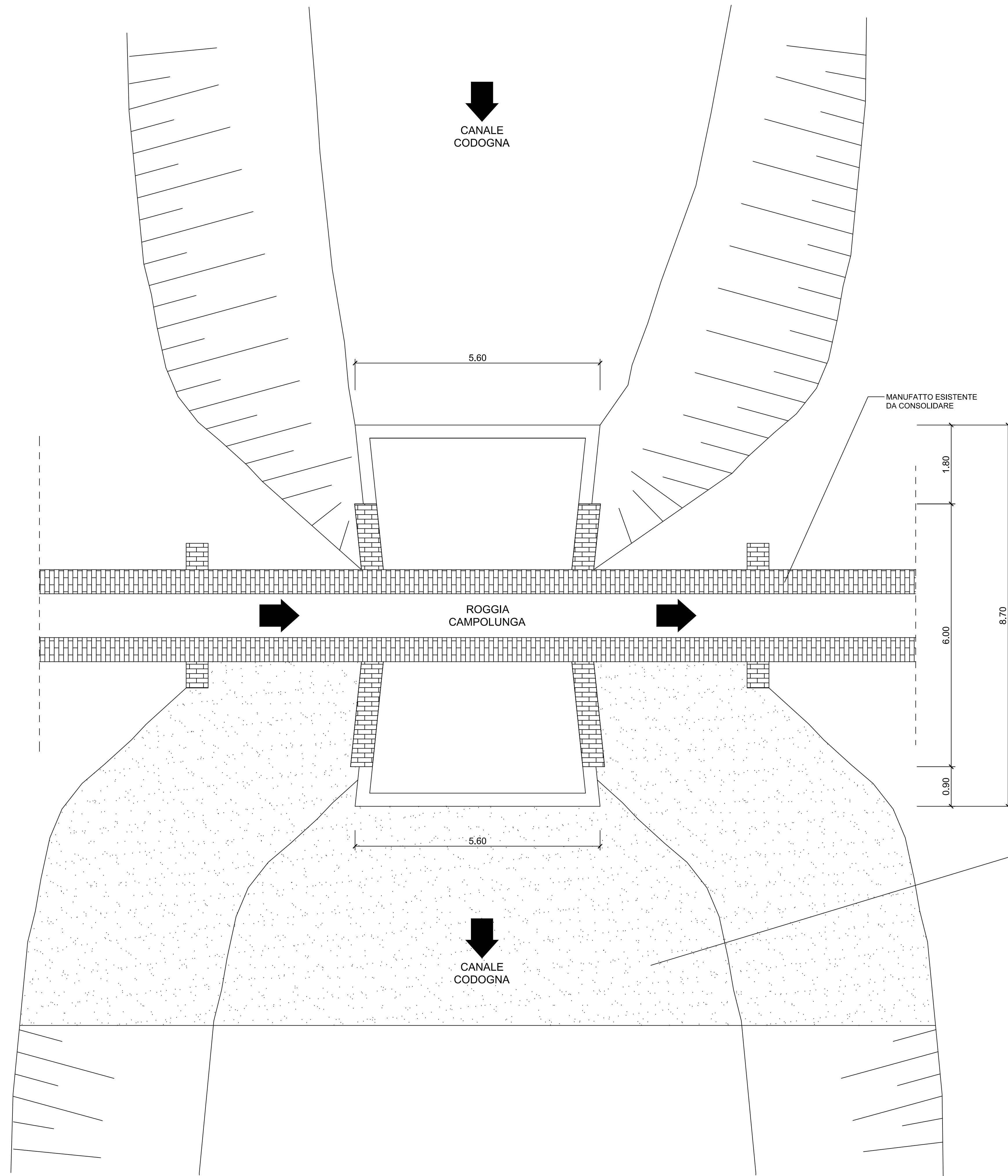
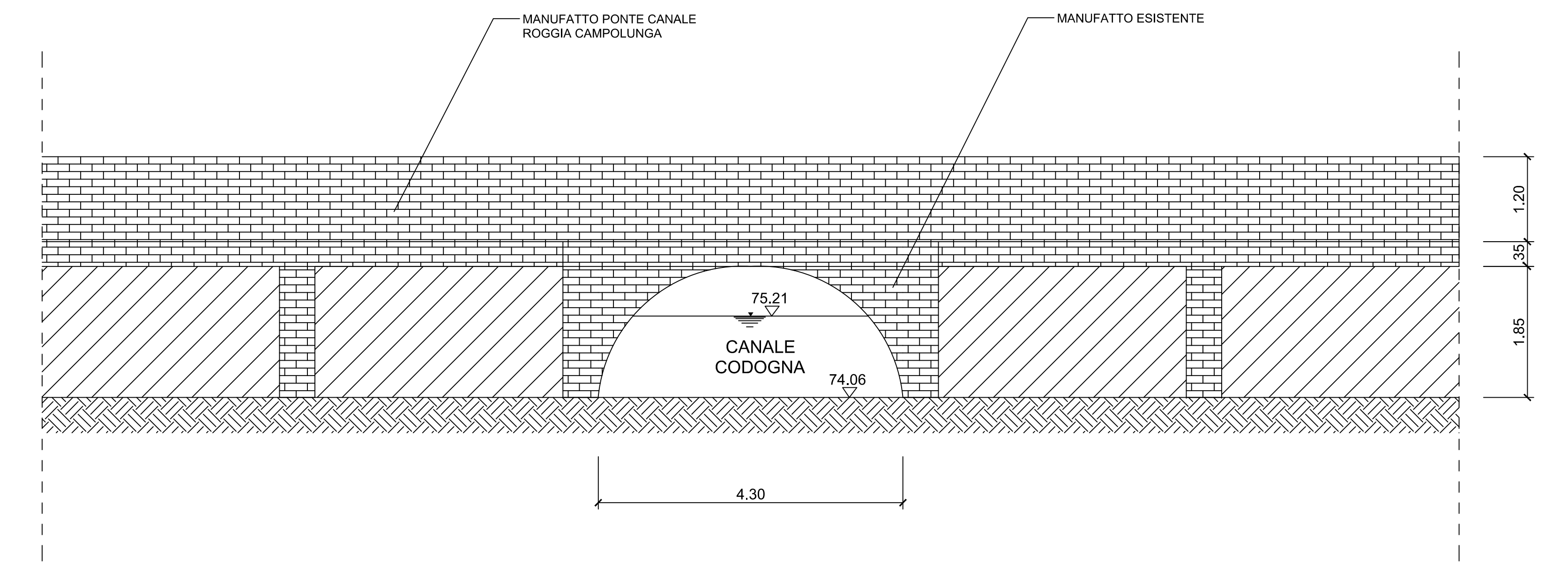


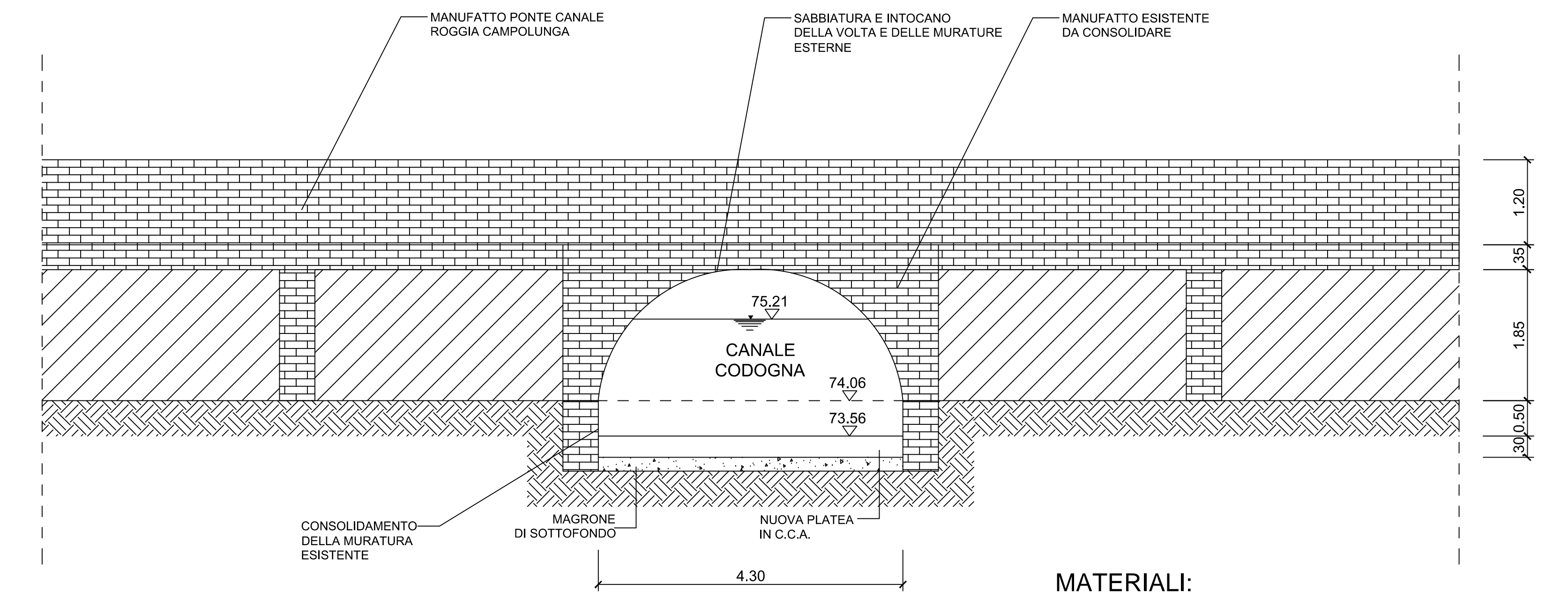
PIANTA



STATO DI FATTO



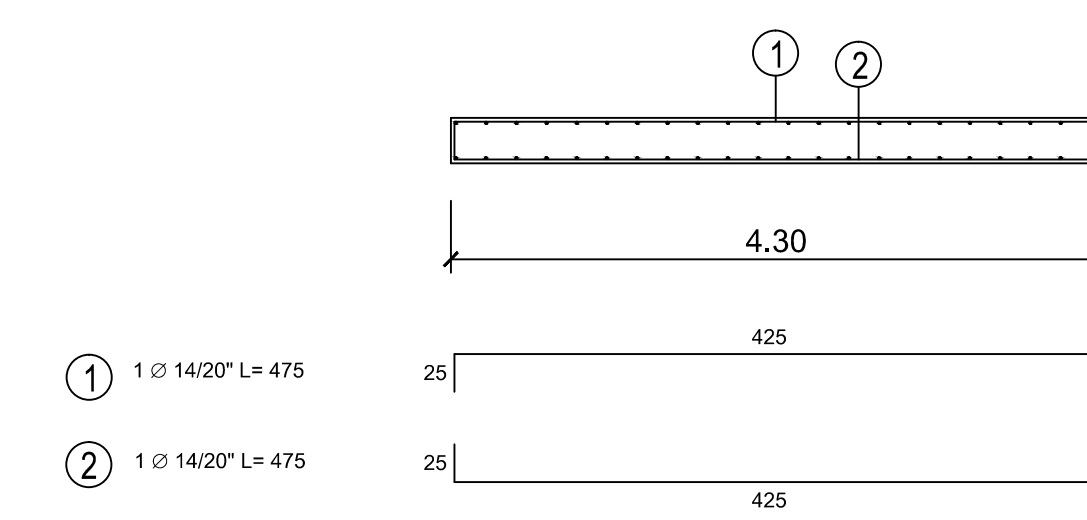
SEZIONE TRASVERSALE



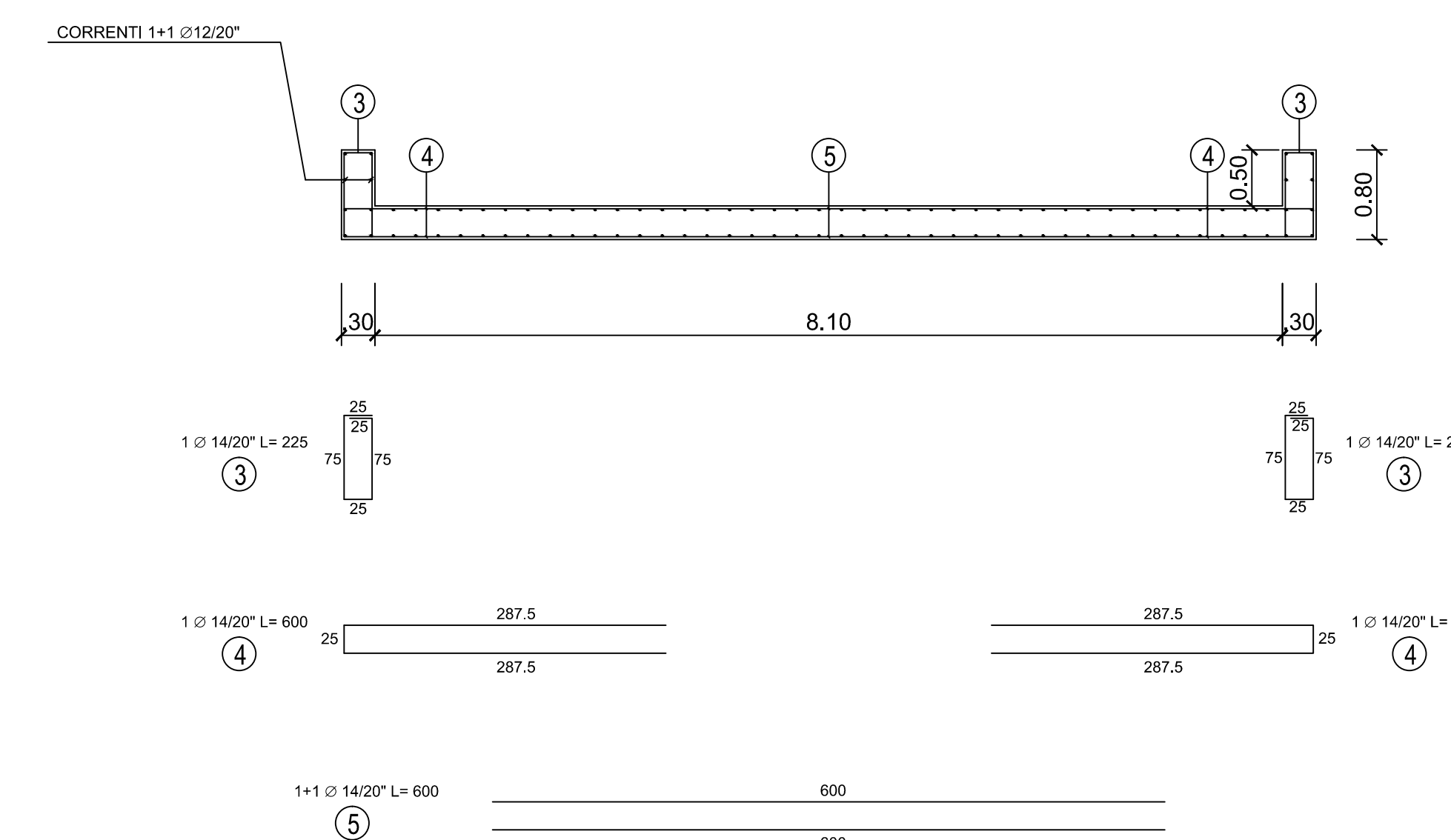
MATERIALI:

Calcestruzzi e armature: specifiche tecniche
 Sottofondazioni in conglomerato cementizio con classe di resistenza C 12/15 N/mm²
 Fondazioni e murature in conglomerato cementizio armato con classe di resistenza C 25/30 N/mm²
 Solette in conglomerato cementizio armato con classe di resistenza C 25/30 N/mm²
 Armature in barre ad aderenza migliorata in acciaio prelevato e pretagliato di tipo Fe B 450C
 Classe di esposizione: XC2
 Classe di consistenza: slump 3
 Pezzatura massima degli aggregati: 32mm

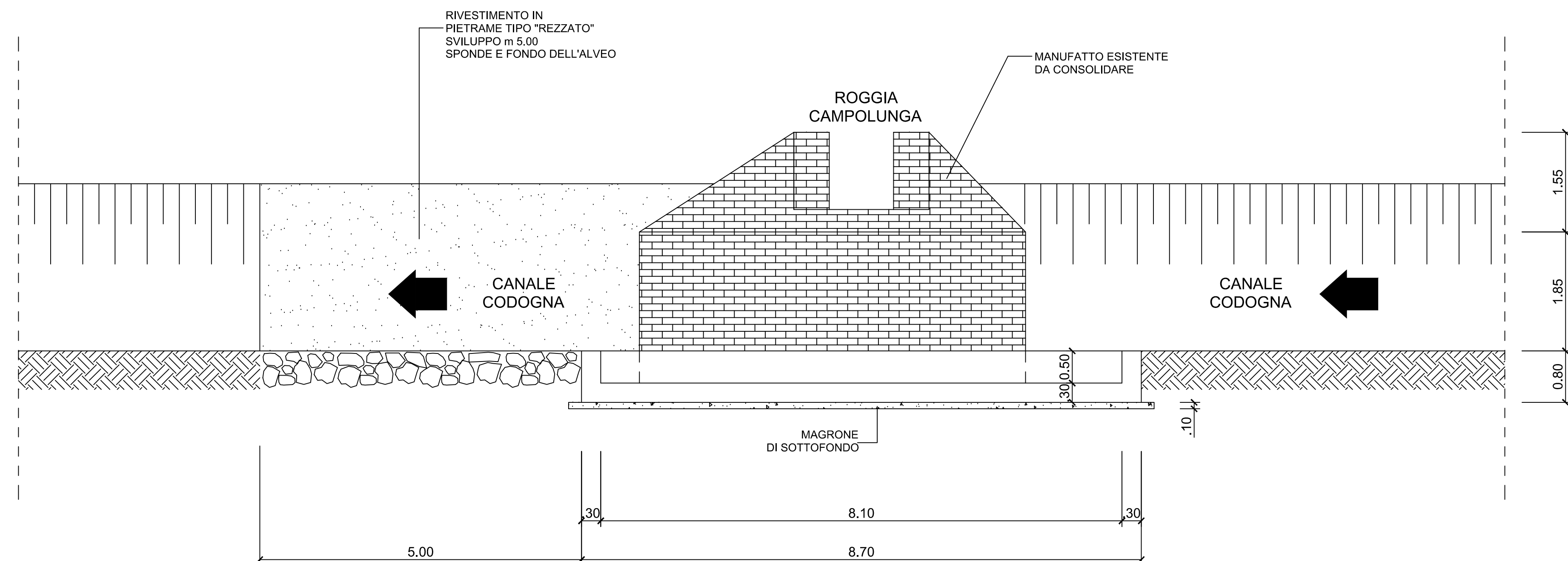
SEZIONE TRASVERSALE




SEZIONE LONGITUDINALE



SEZIONE LONGITUDINALE





**CONSORZIO BONIFICA MUZZA-BASSA LODIGIANA
 INTERVENTI DI ADEGUAMENTO FUNZIONALE
 E MANUTENZIONE DELLA ROGGIA REGINA
 CODOGNA E DEI CANALI AFFERENTI E
 INTERFERITI NEI COMUNI DI: LODI -
 CORNEGLIANO LAUDENSE - SAN MARTINO IN
 STRADA - MASSALENGO - CAVENAGO
 D'ADDA IN PROVINCIA DI LODI**

PROGETTO ESECUTIVO

TAV. 04 FORMAZIONE DI PLATEA IN C.C.A.,
 CONSOLIDAMENTO DELLE FONDAZIONI E
 RESTAURO CONSERVATIVO DELLE MURATURE
 DEL PONTE CANALE DELLA ROGGIA
 CAMPOLUNGA SULLA ROGGIA REGINA CODOGNA
 Pianta, sezioni di progetto e sezioni in c.c.a.

scala 1:50

Edizione
 Luglio 2018

Il Presidente
 Ettore Grecchi

Il Progettista
 geom. Ernesto Davidi dott. ing. Andrea Mazzi

Il Responsabile del Procedimento
 dott. ing. Marco Chiesa