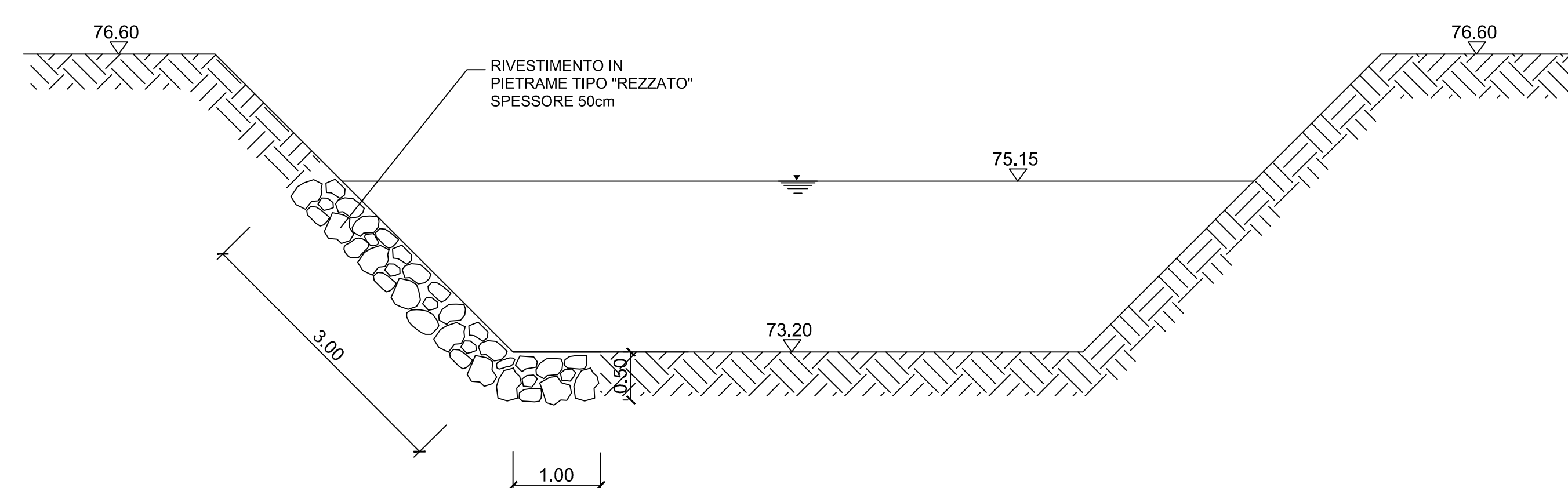
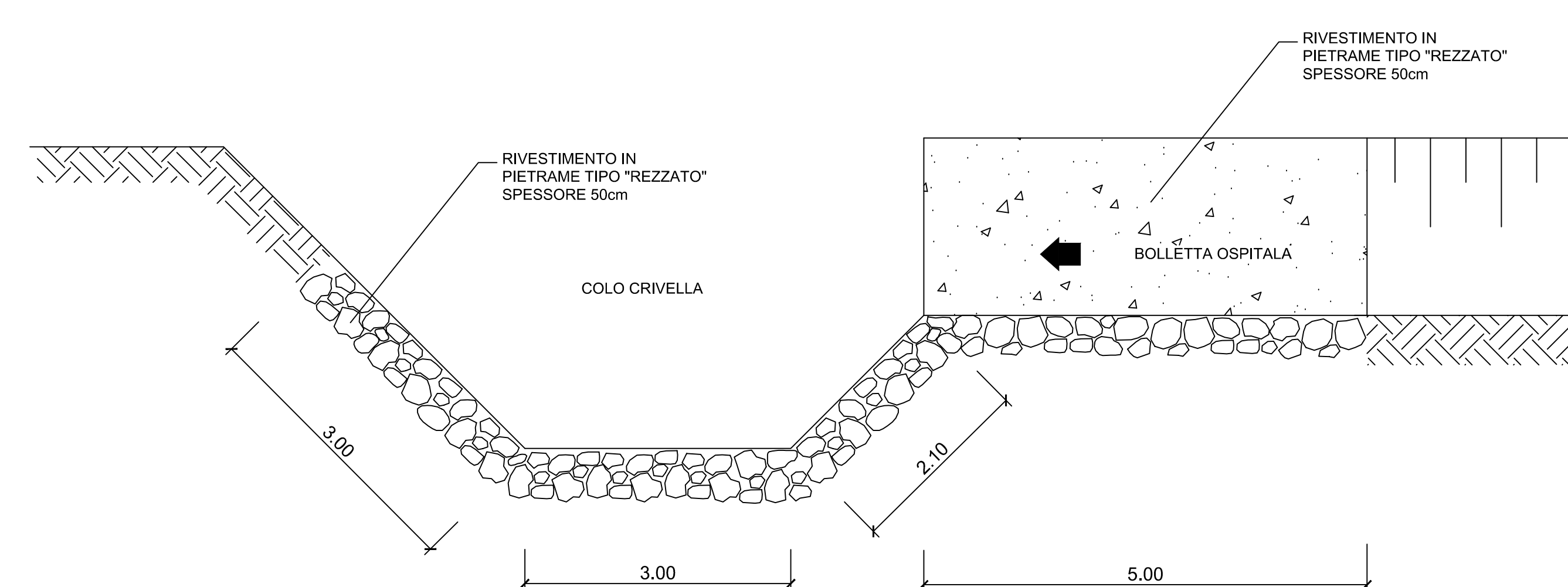


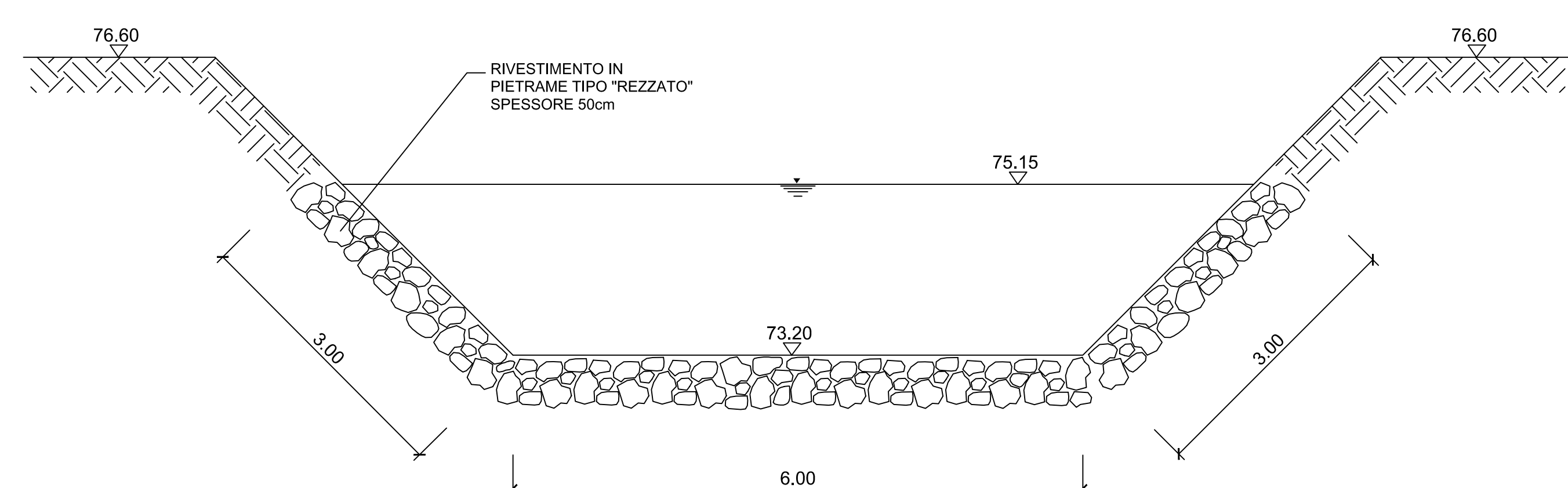
SEZIONE TIPO CODOGNA
RIVESTIMENTO SPONDALE



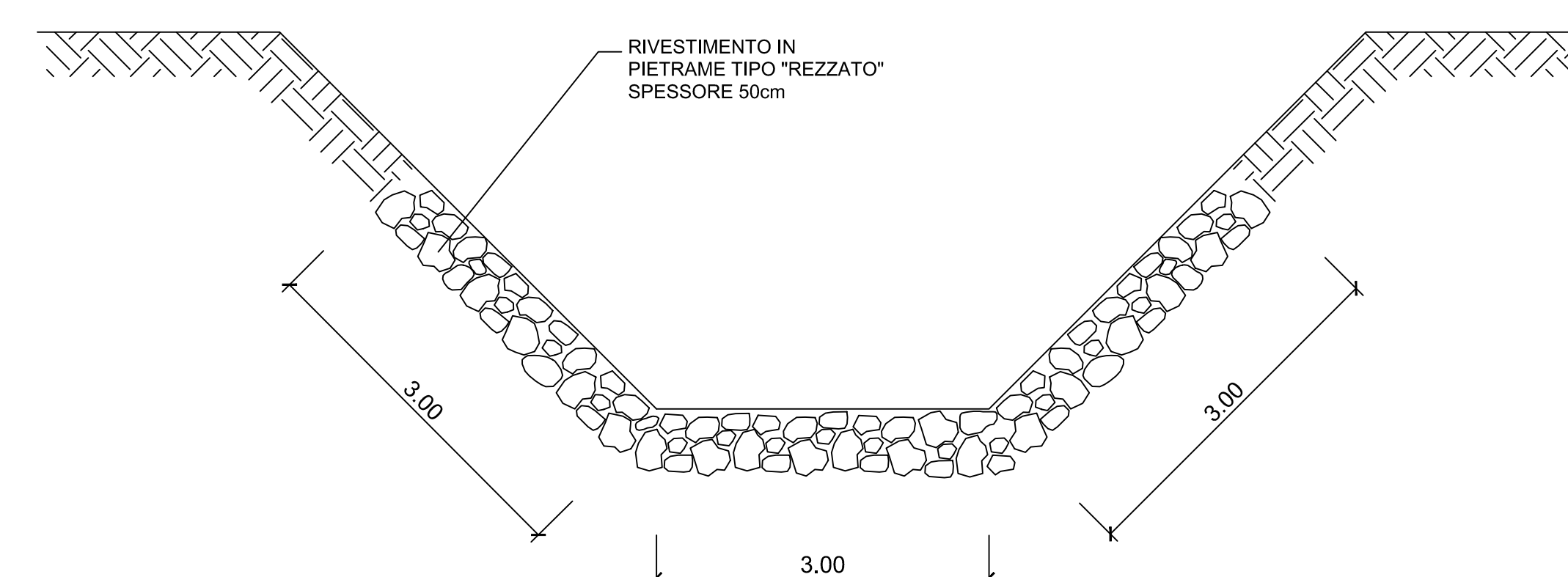
SEZIONE TIPO SCARICO
EX BOLLETTA OSPITALA IN COLO CRIVELLA



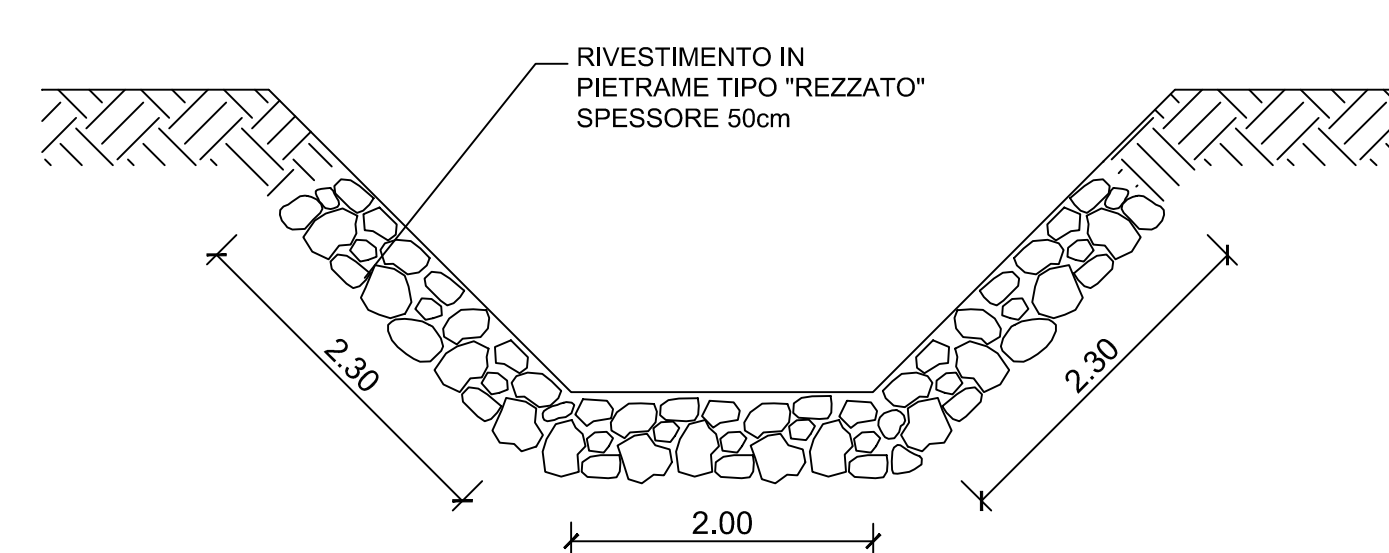
SEZIONE TIPO CODOGNA
RIVESTIMENTO COMPLETO ALVEO



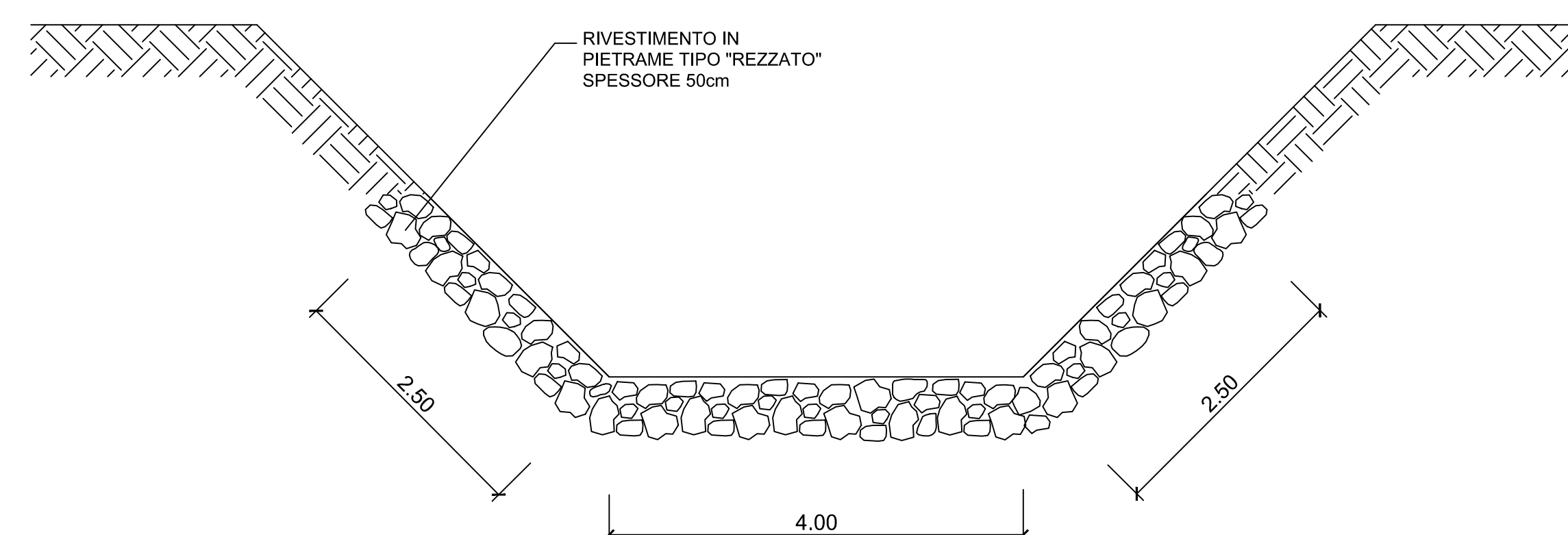
SEZIONE TIPO COLO CRIVELLA
RIVESTIMENTO COMPLETO ALVEO



SEZIONE TIPO ROGGIA CAMPOLUNGA
SCARICO IN ROGGIA CODOGNA



SEZIONE TIPO CAVO ALMOS
RIVESTIMENTO COMPLETO ALVEO



CONSORZIO BONIFICA MUZZA-BASSA LODIGIANA
INTERVENTI DI ADEGUAMENTO FUNZIONALE
E MANUTENZIONE DELLA ROGGIA REGINA
CODOGNA E DEI CANALI AFFERENTI E
INTERFERITI NEI COMUNI DI: LODI -
CORNEGLIANO LAUDENSE - SAN MARTINO IN
STRADA - MASSALENGO - CAVENAGO
D'ADDA IN PROVINCIA DI LODI

PROGETTO ESECUTIVO

TAV. 9 FORMAZIONE DI DIFESE SPONDALE
CON PIETRE TIPO REZZATO LUNGO I CANALI
REGINA CODOGNA - COLO CRIVELLA
CAVO ALMOS - SAN SIMONE
Sezioni tipiche

scala 1:50

Edizione
Luglio 2018

Il Presidente
Ettore Grecchi

Il Responsabile del Procedimento
dott. ing. Marco Chiesa

I Progettisti
geom. Ernesto Davidi dott. ing. Andrea Mazzi