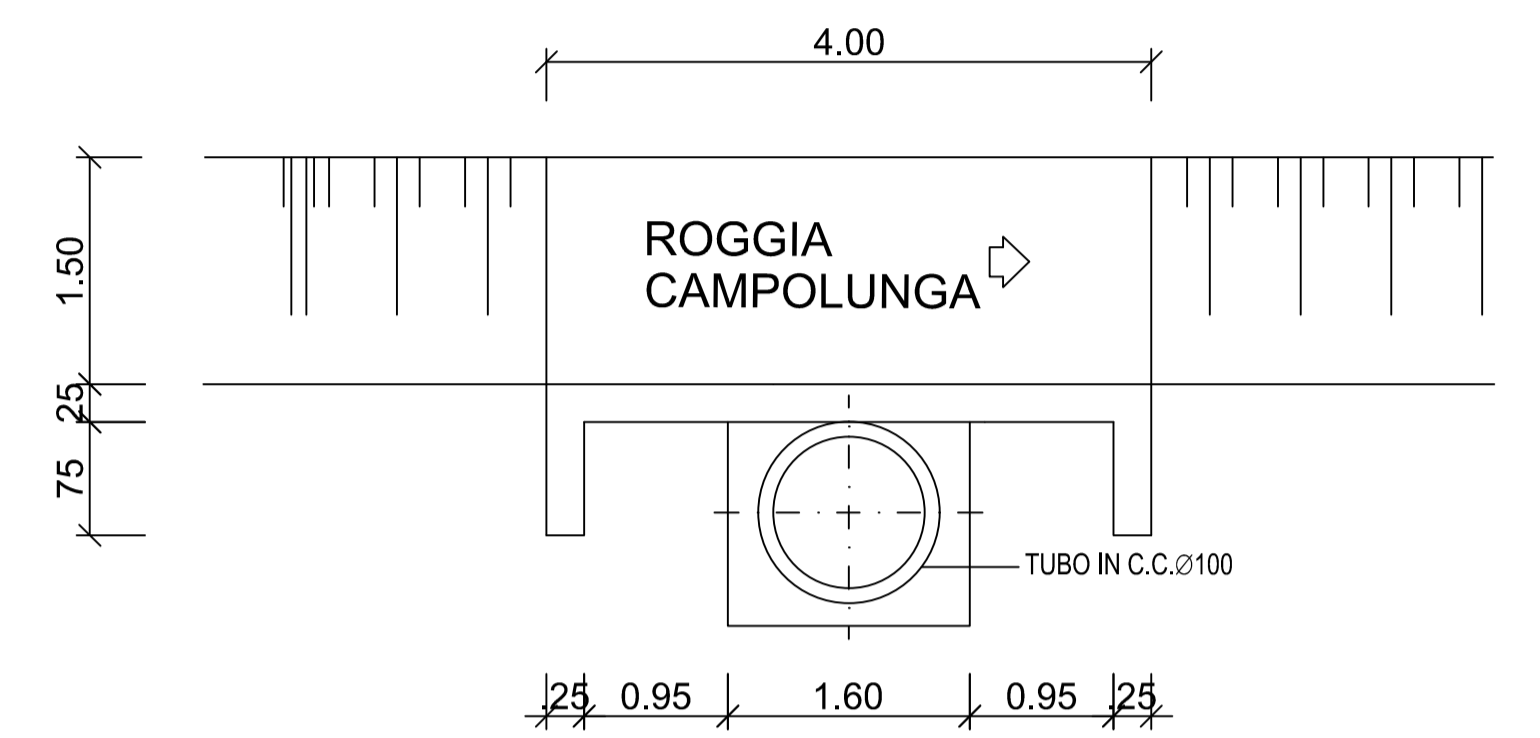
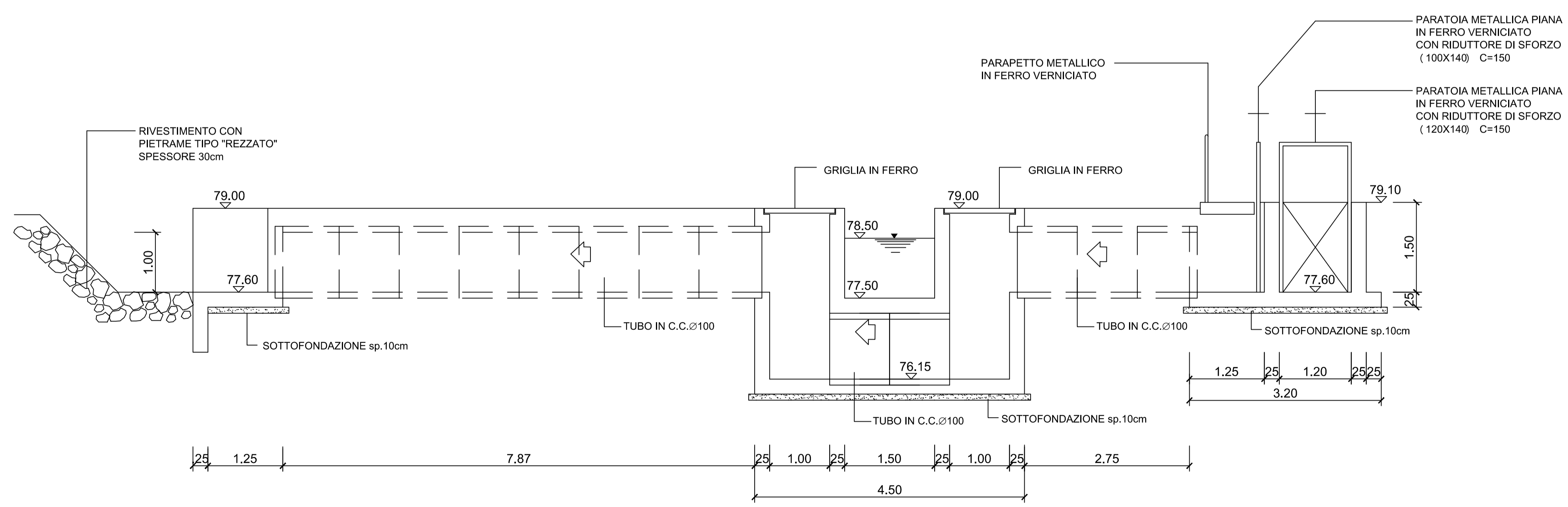


PIANTA



SEZIONE TRASVERSALE



SEZIONE LONGITUDINALE



CONSORZIO BONIFICA MUZZA-BASSA LODIGIANA
 INTERVENTI DI ADEGUAMENTO FUNZIONALE
 E MANUTENZIONE DELLA ROGGIA REGINA
 CODOGNA E DEI CANALI AFFERENTI E
 INTERFERITI NEI COMUNI DI: LODI -
 CORNEGLIANO LAUDENSE - SAN MARTINO IN
 STRADA - MASSALENGO - CAVENAGO
 D'ADDA IN PROVINCIA DI LODI

PROGETTO ESECUTIVO

TAV. 12 NUOVO MANUFATTO DI FERMA E DERIVAZIONE
 DELLA ROGGIA S. SIMONE
 Pianta e sezioni di progetto

scala 1:50

Edizione
 Luglio 2018

Il Presidente
 Ettore Grecchi

Il Responsabile del Procedimento
 dott. ing. Marco Chiesa

I Progettisti
 geom. Ernesto Davidi dott. ing. Andrea Mazzi