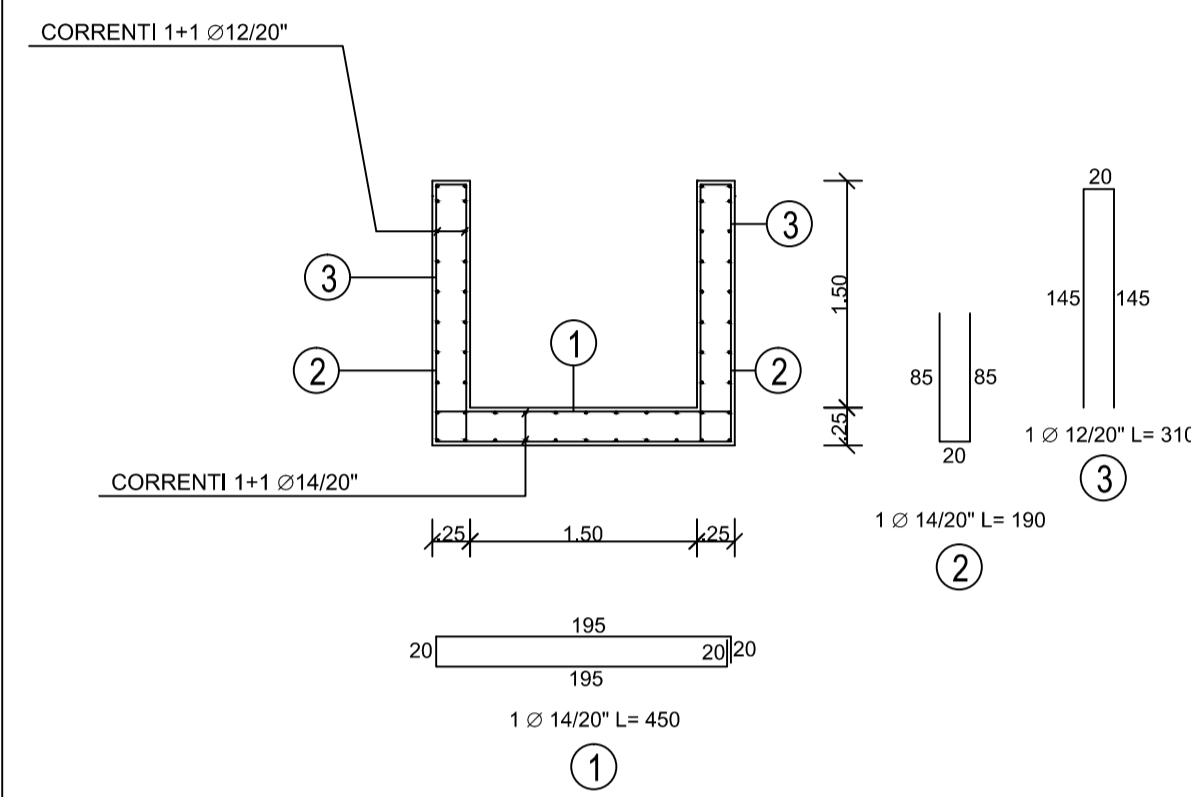
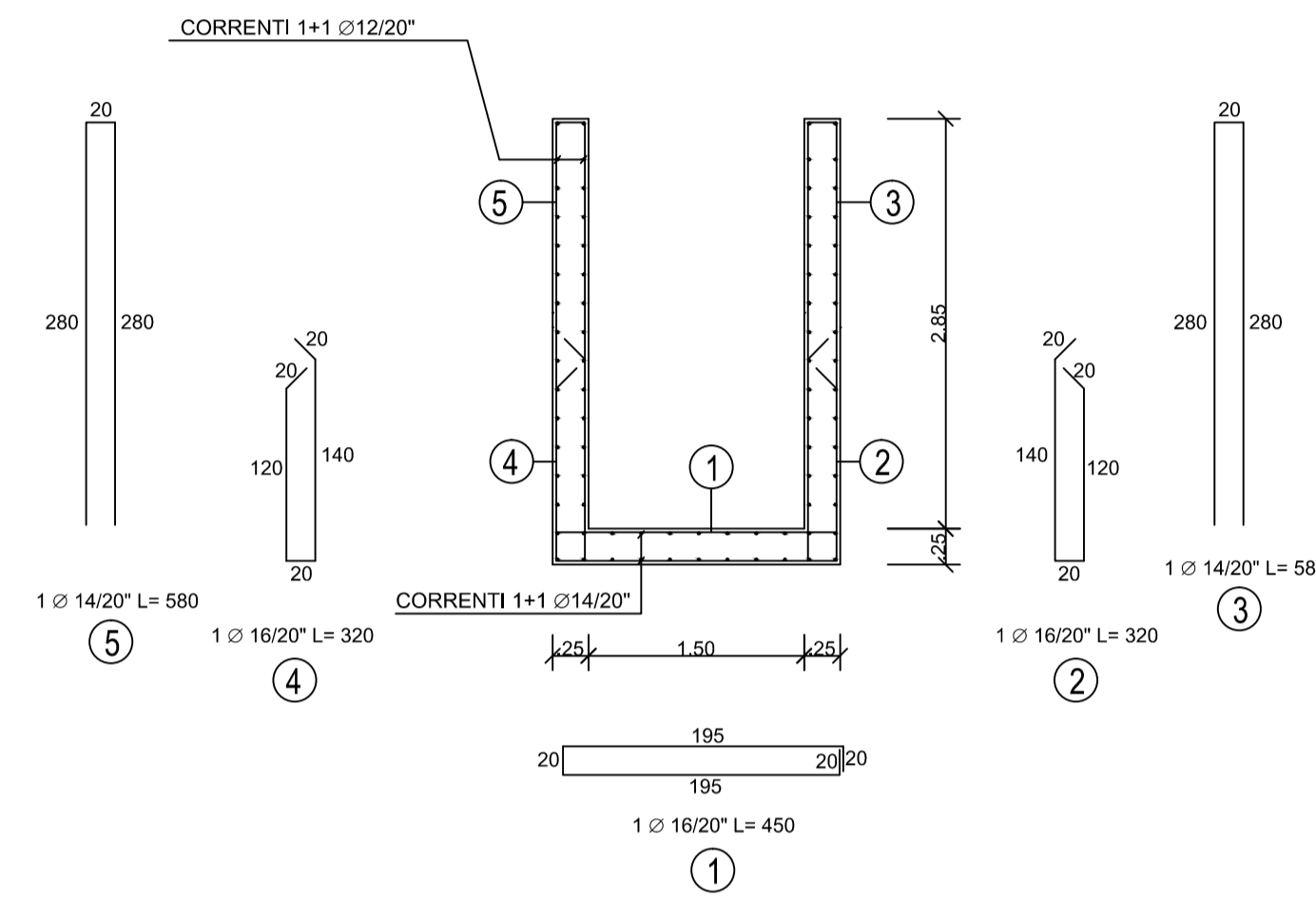


SEZIONE  
ROGGIA CAMPOLUNGA



SEZIONE SIFONE  
ROGGIA S. SIMONE

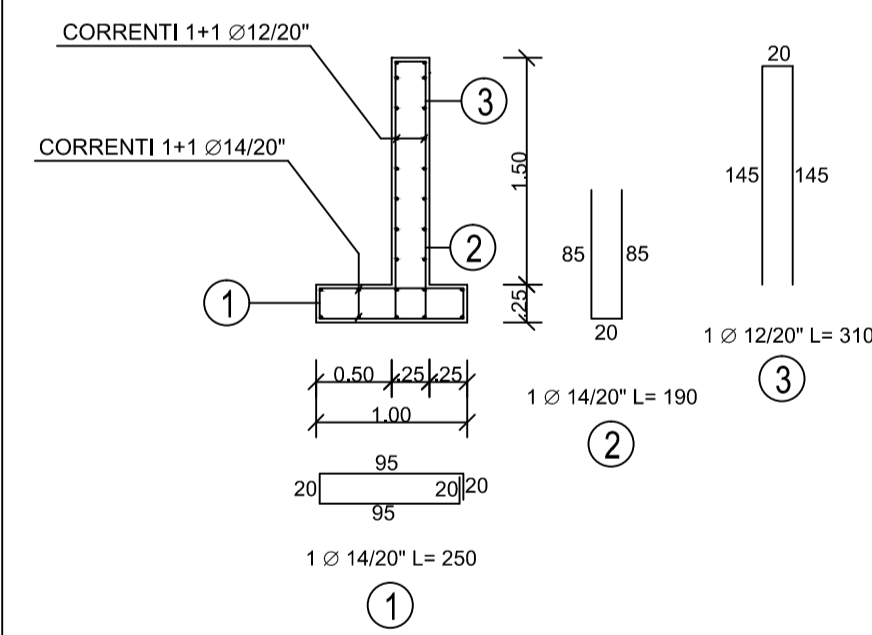


MATERIALI:

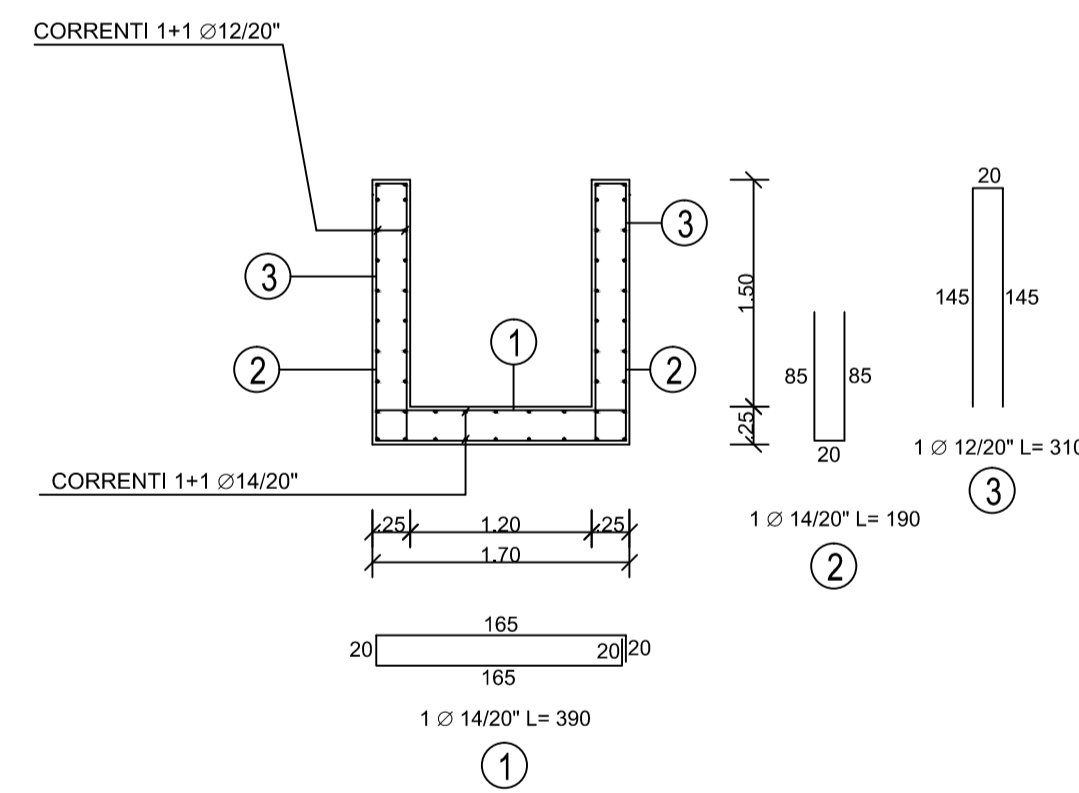
Calcestruzzi e armature: specifiche tecniche

Sottofondazioni in conglomerato cementizio con classe di resistenza C 12/15 N/mm<sup>2</sup>  
 Fondazioni e murature in conglomerato cementizio armato con classe di resistenza C 25/30 N/mm<sup>2</sup>  
 Solette in conglomerato cementizio armato con classe di resistenza C 25/30 N/mm<sup>2</sup>  
 Armature in barre ad aderenza migliorata in acciaio prelavorato e pretagliato di tipo Fe B 450C  
 Classe di esposizione: XC2  
 Classe di consistenza: slump 3  
 Pezzatura massima degli aggregati: 32mm

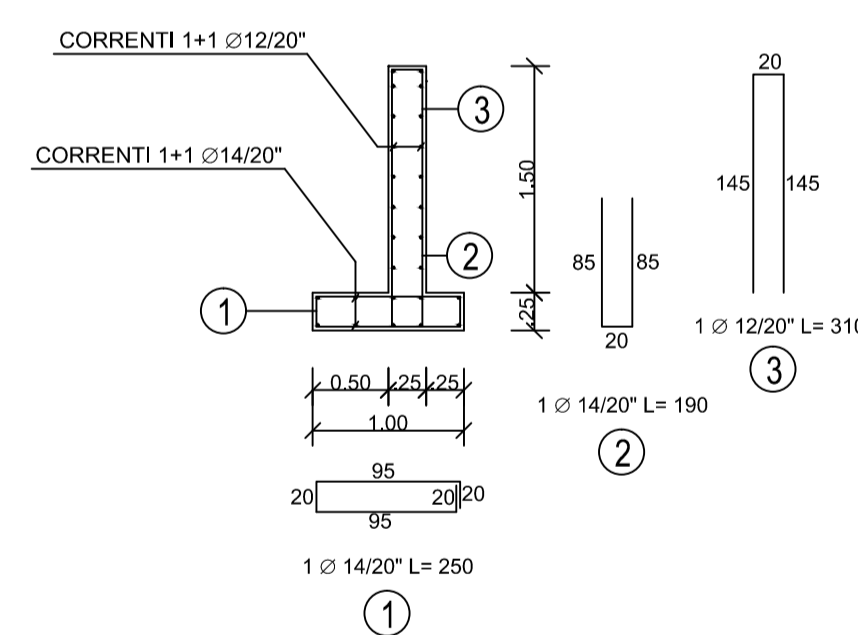
MURO DI RISVOLTO  
ROGGIA S.SIMONE



SEZIONE  
ROGGIA S. SIMONE



MURO DI RISVOLTO  
ROGGIA CAMPOLUNGA



CONSORZIO BONIFICA MUZZA-BASSA LODIGIANA  
 INTERVENTI DI ADEGUAMENTO FUNZIONALE  
 E MANUTENZIONE DELLA ROGGIA REGINA  
 CODOGNA E DEI CANALI AFFERENTI E  
 INTERFERITI NEI COMUNI DI: LODI -  
 CORNEGLIANO LAUDENSE - SAN MARTINO IN  
 STRADA - MASSALENGO - CAVENAGO  
 D'ADDA IN PROVINCIA DI LODI

PROGETTO ESECUTIVO

TAV. 12a NUOVO MANUFATTO DI FERMA E DERIVAZIONE  
 DELLA ROGGIA S. SIMONE  
 Sezioni in c.c.a.

scala 1:50

Edizione  
 Luglio 2018

Il Presidente  
 Ettore Grecchi

Il Responsabile del Procedimento  
 dott. ing. Marco Chiesa

I Progettisti  
 geom. Ernesto Davidi dott. ing. Andrea Mazzi