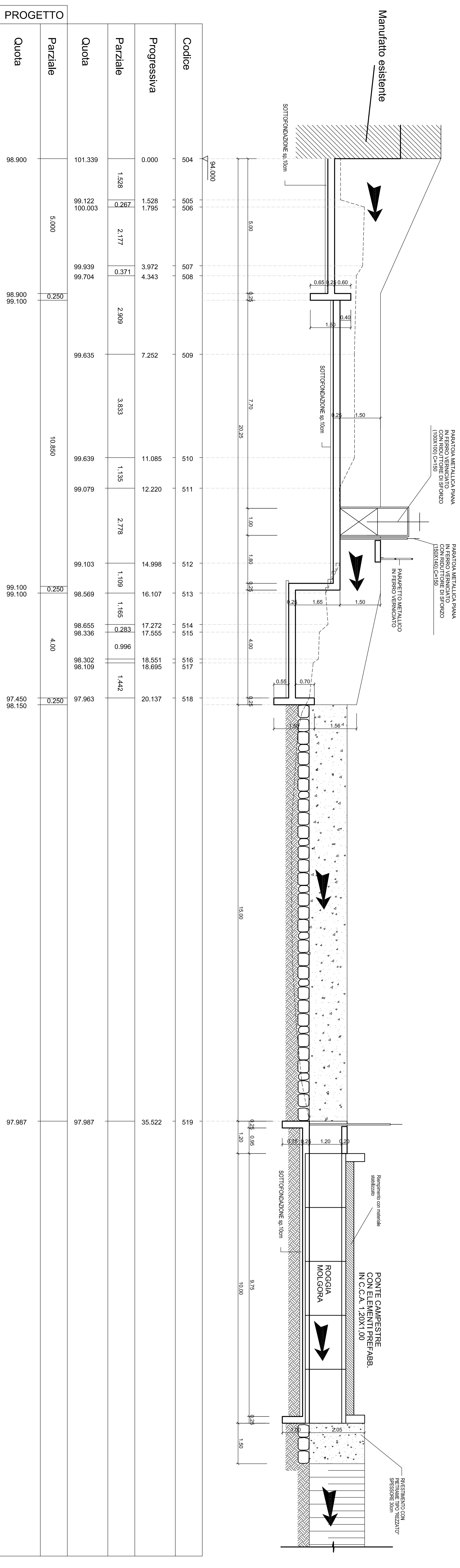
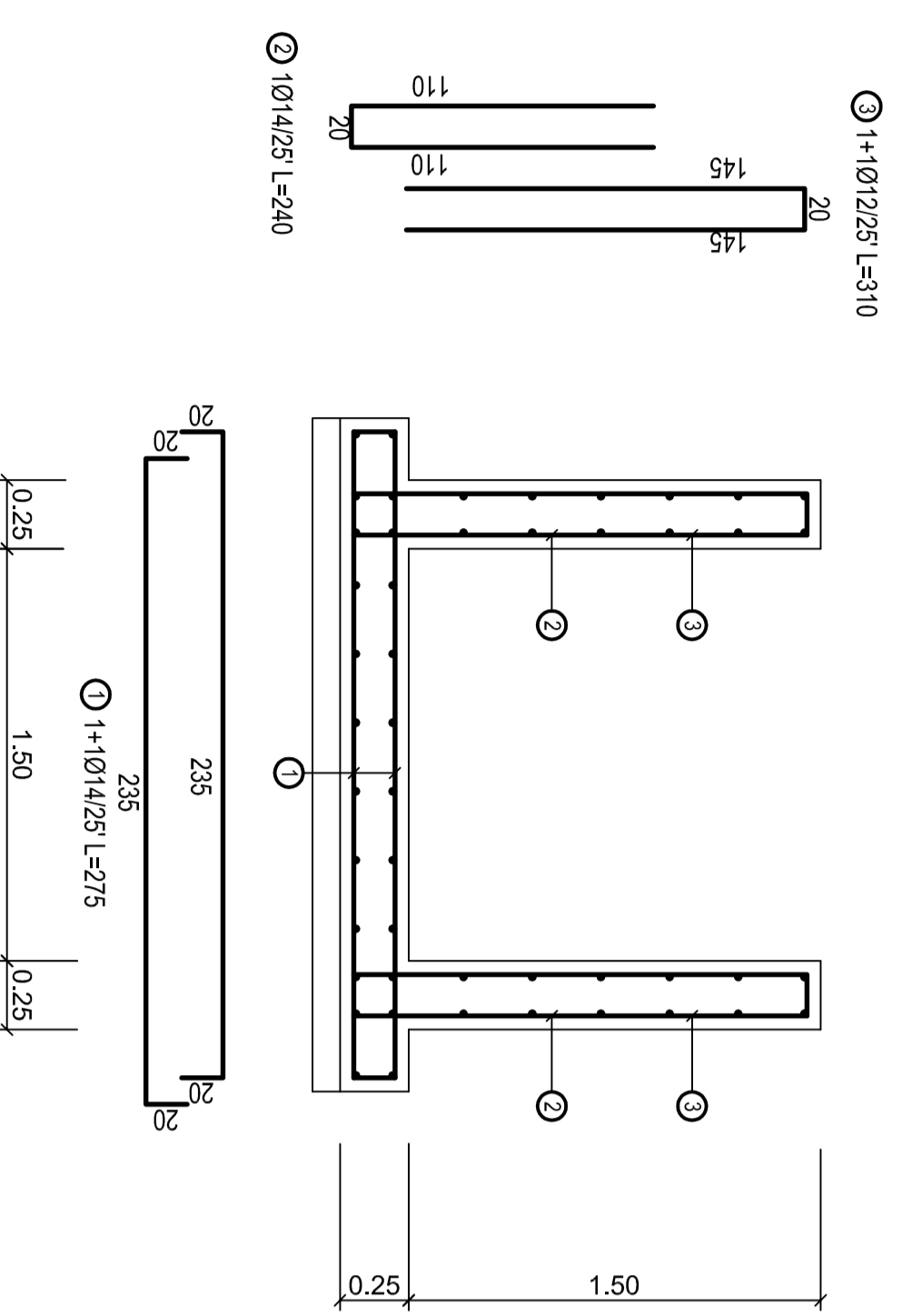


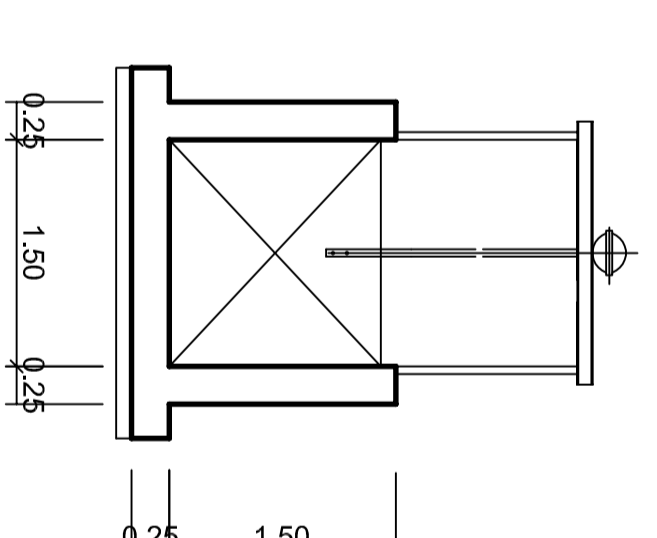
SEZIONE A - A'



SEZIONE B - B'



SEZIONE B - B'



**Consorzio Bonifica
Muazza Bassa Lodigiana**

Comuni di: **Cavenago d'Adda**
PROVINCIA DI LODI

Intervento: **Convenzione per la progettazione e la realizzazione dell'intervento:
IMMISSIONE IDRICA ALLA LANCA DI CAVENAGO D'ADDA SUL
Fiume ADDA IN PROVINCIA DI LODI.**

CONDIZIONALITÀ EX ANTE:
tra Regione Lombardia, Direzione Generale Ambiente, Energia e
Sviluppo Sostenibile e Consorzio Bonifica Muazza Bassa Lodigiana

Competenze: Soprintendenza per i Beni Architettonici e Paesaggistici - Milano
Parco Adda Sud
Comune di Cavenago d'Adda

PROGETTO ESECUTIVO

TAV.05b MANUFATTO 1

Manufatto di ferma e derivazione
Sezioni - Stato di Progetto - C.C.A.

scala: 1:50 - 1:25

Edizione
Settembre 2017

Il Responsabile del Procedimento dott. Ing. Marco Chiesa
I Progettisti dott. Ing. Ettore Fanfani - dott. Ing. Marco Chiesa