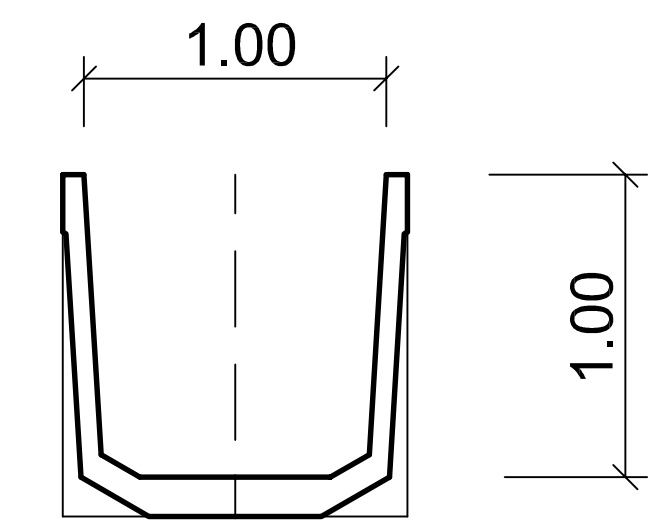
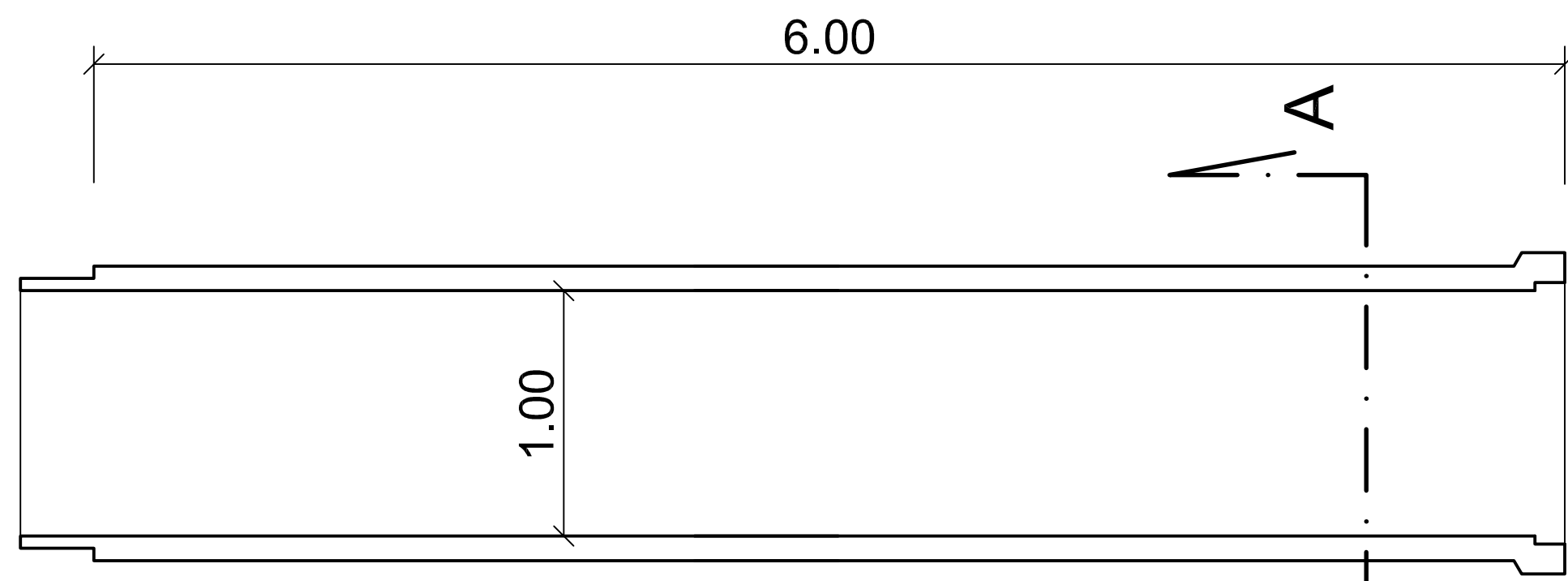


① 1+1Ø14/25' L=280



PARTICOLARE CANALETTA

Comuni di: **Cavenago d'Adda**

PROVINCIA DI LODI

Istanza: Convenzione per la progettazione e la realizzazione dell'intervento:  
**IMMISSIONE IDRICA ALLA LANCA DI CAVENAGO D'ADDA SUL FIUME ADDA IN PROVINCIA DI LODI.**  
 CONDIZIONALITA' EX ANTE.  
 tra Regione Lombardia, Direzione Generale Ambiente, Energia e Sviluppo Sostenibile e Consorzio Bonifica Muzza Bassa Lodigiana

Competenze: Soprintendenza per i Beni Architettonici e Paesaggistici - Milano  
 Parco Adda Sud  
 Comune di Cavenago d'Adda

**PROGETTO ESECUTIVO**

**TAV.08**

**CANALETTE PREFABBRICATE**  
 Particolare costruttivo  
 Pianta e sezioni  
 scala: 1:25

Edizione  
 Settembre 2017

Il Responsabile del Procedimento  
 dott. ing. Marco Chiesa

I Progettisti  
 dott. ing. Ettore Fanfani - dott. ing. Marco Chiesa