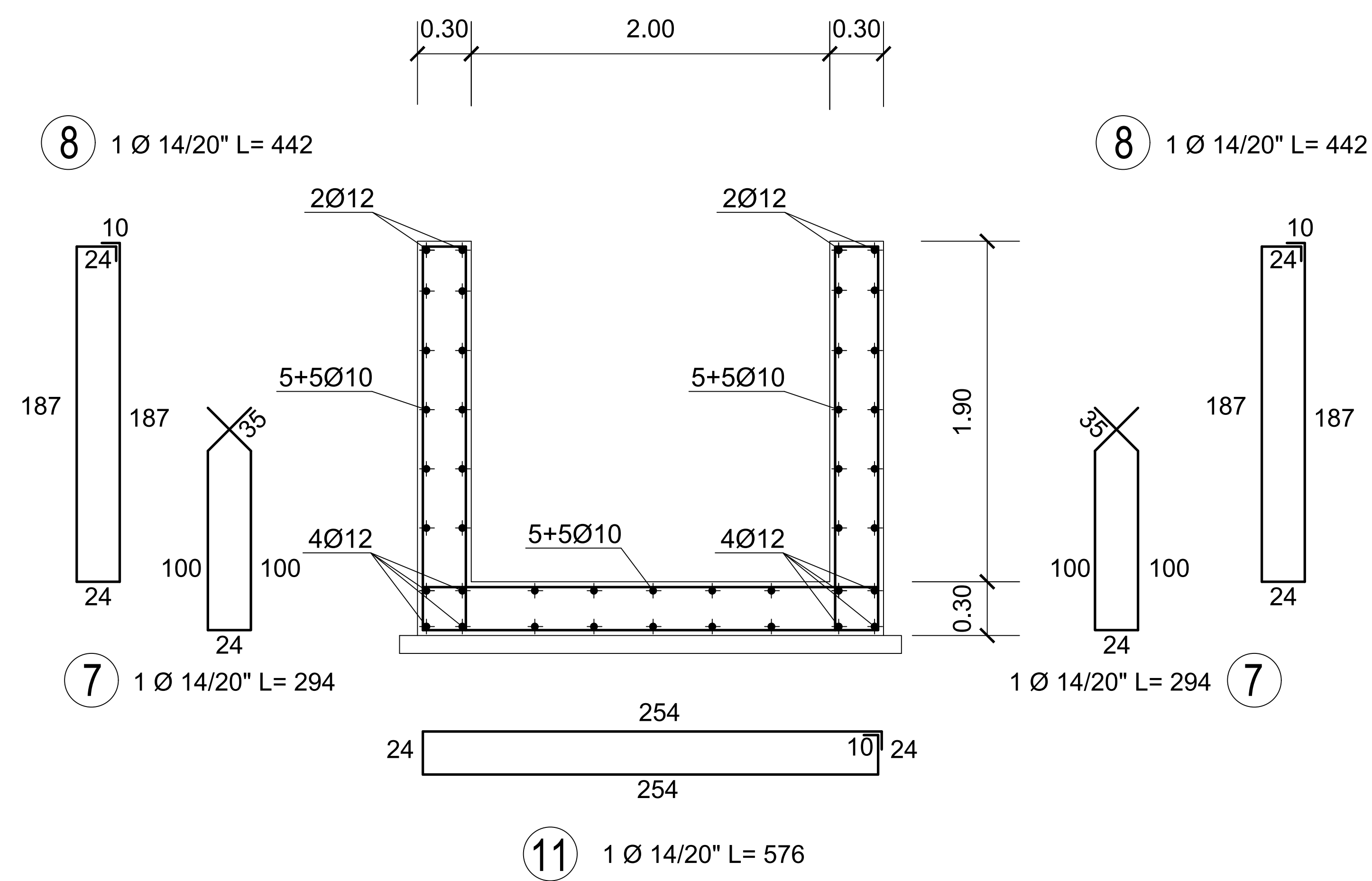
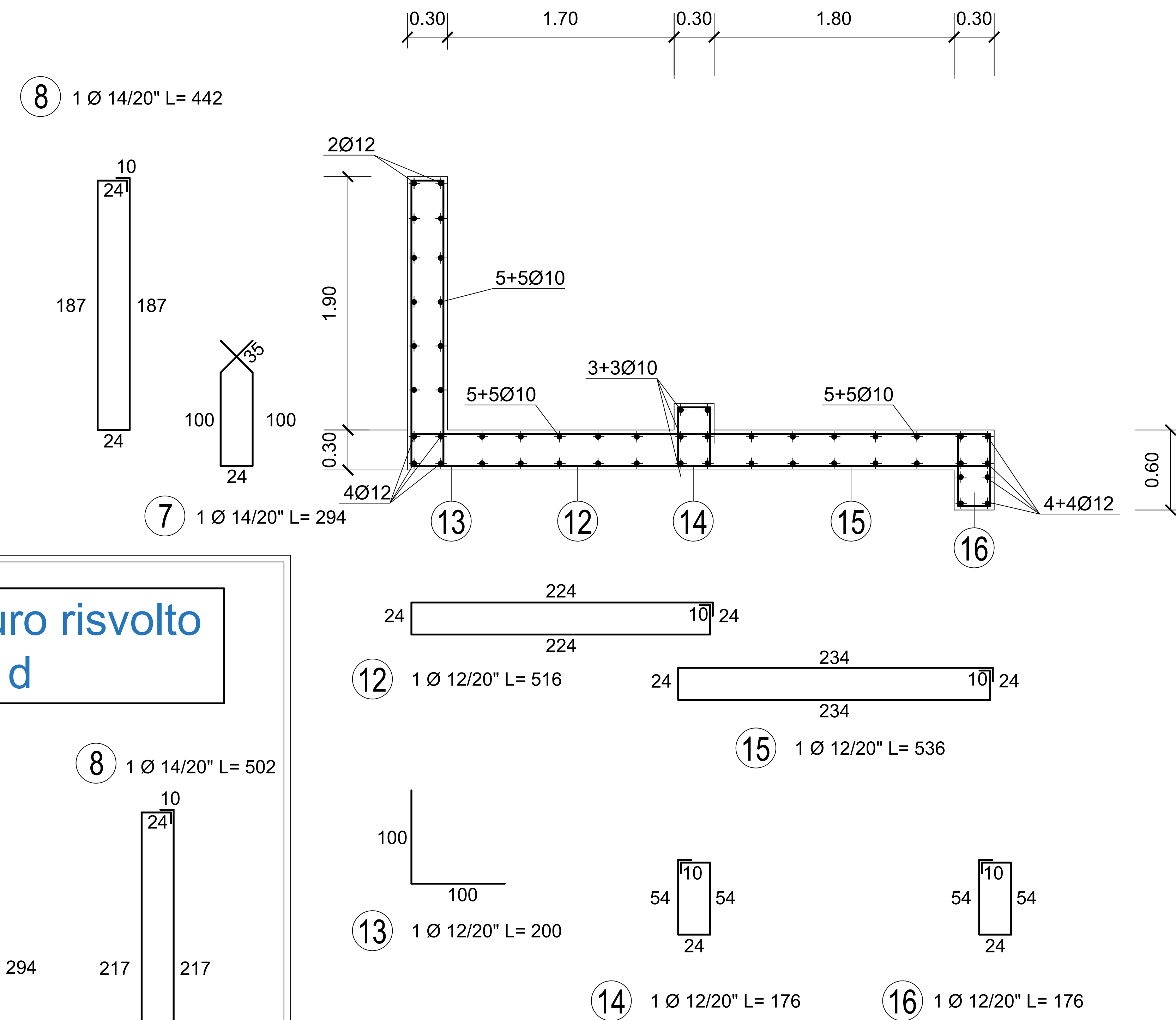


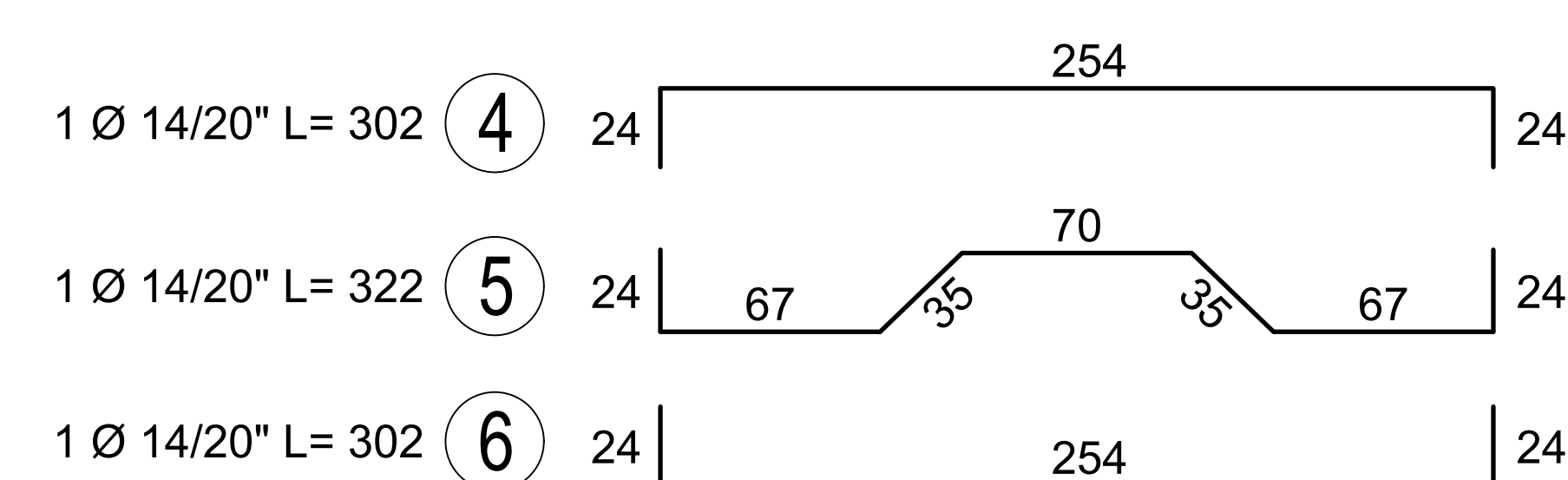
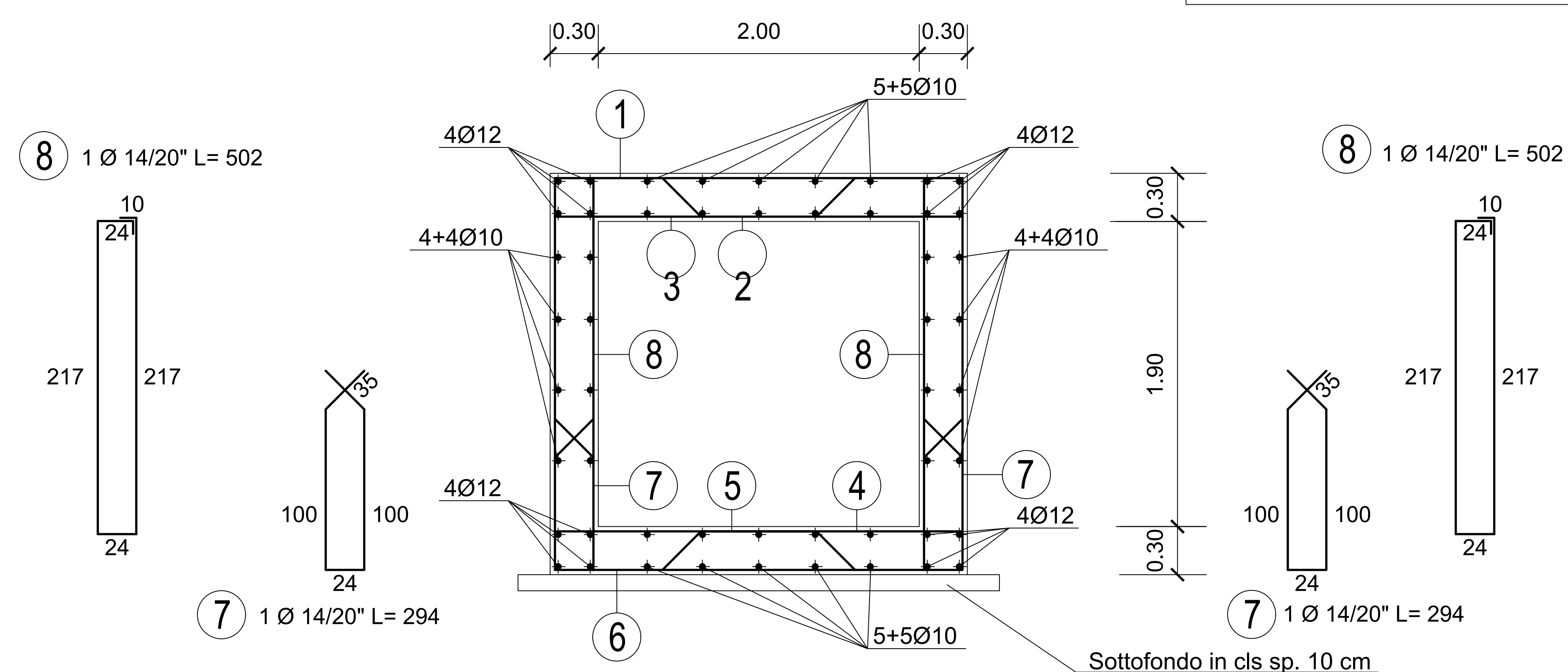
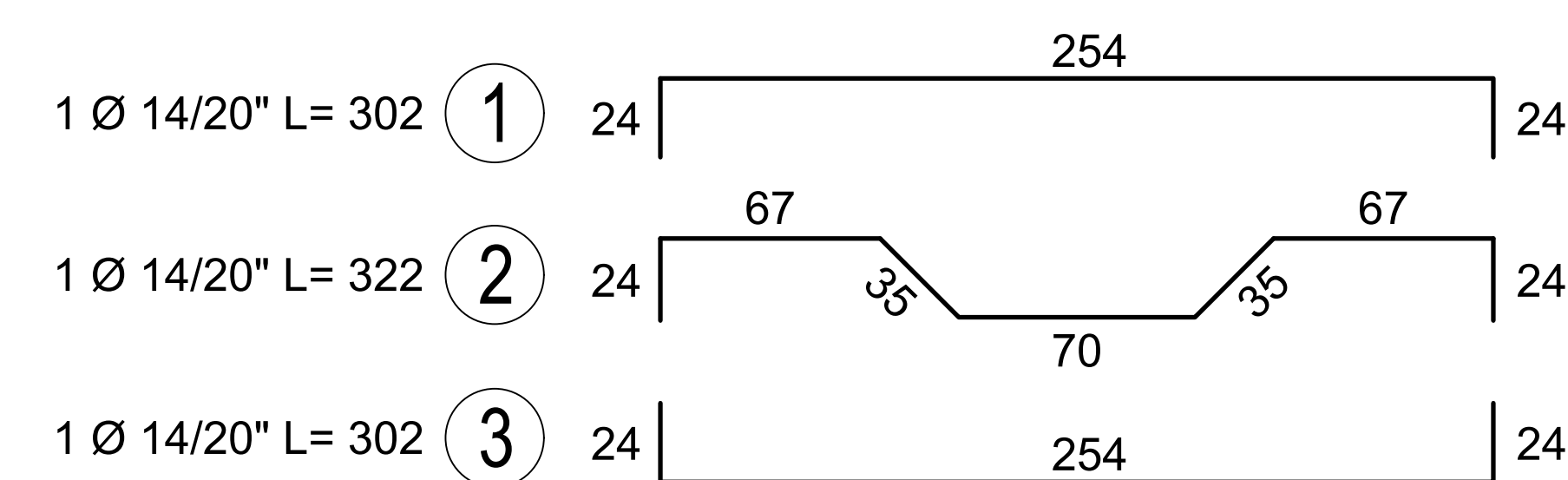
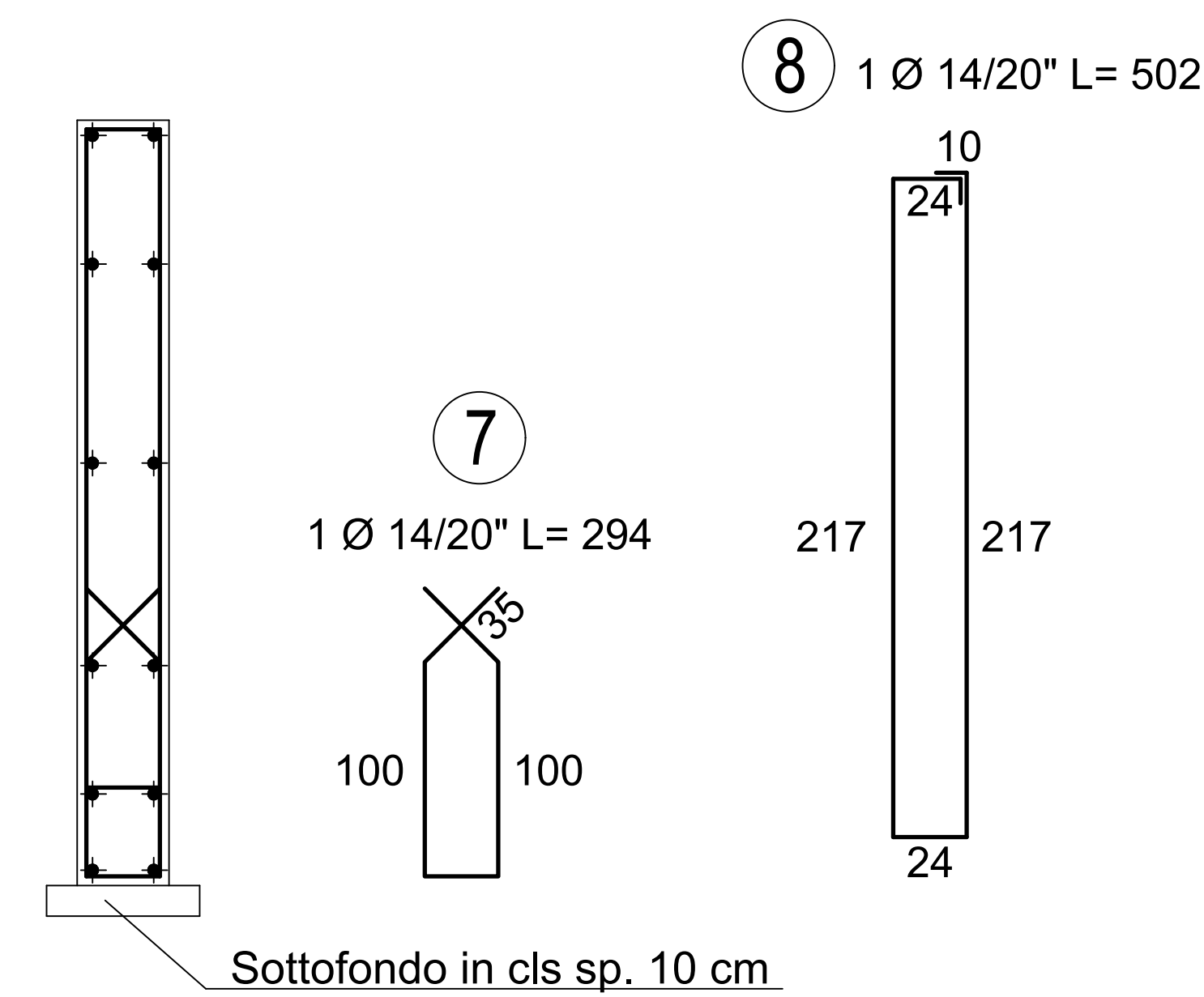
Sezione canalizzazione aperta b - b



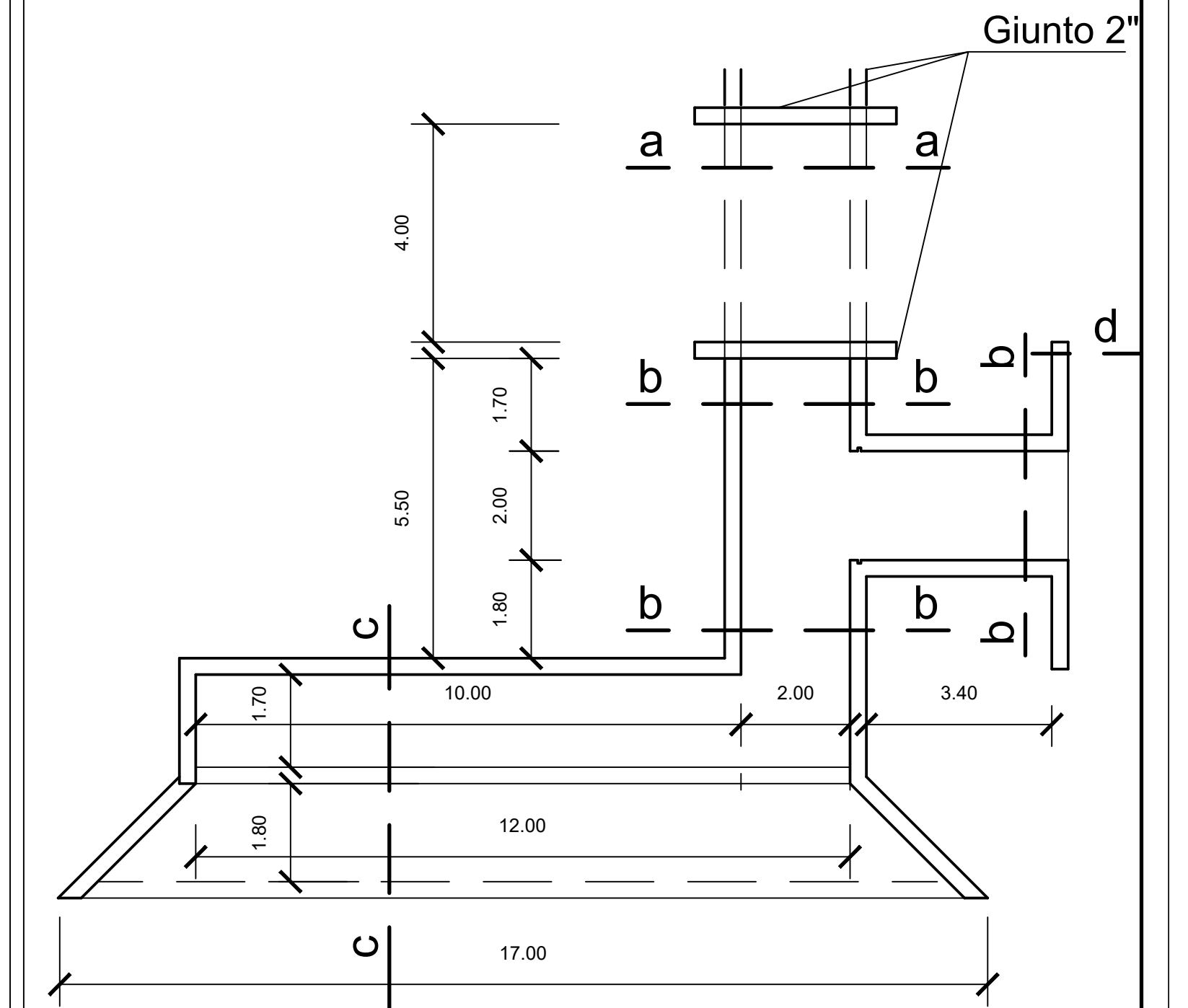
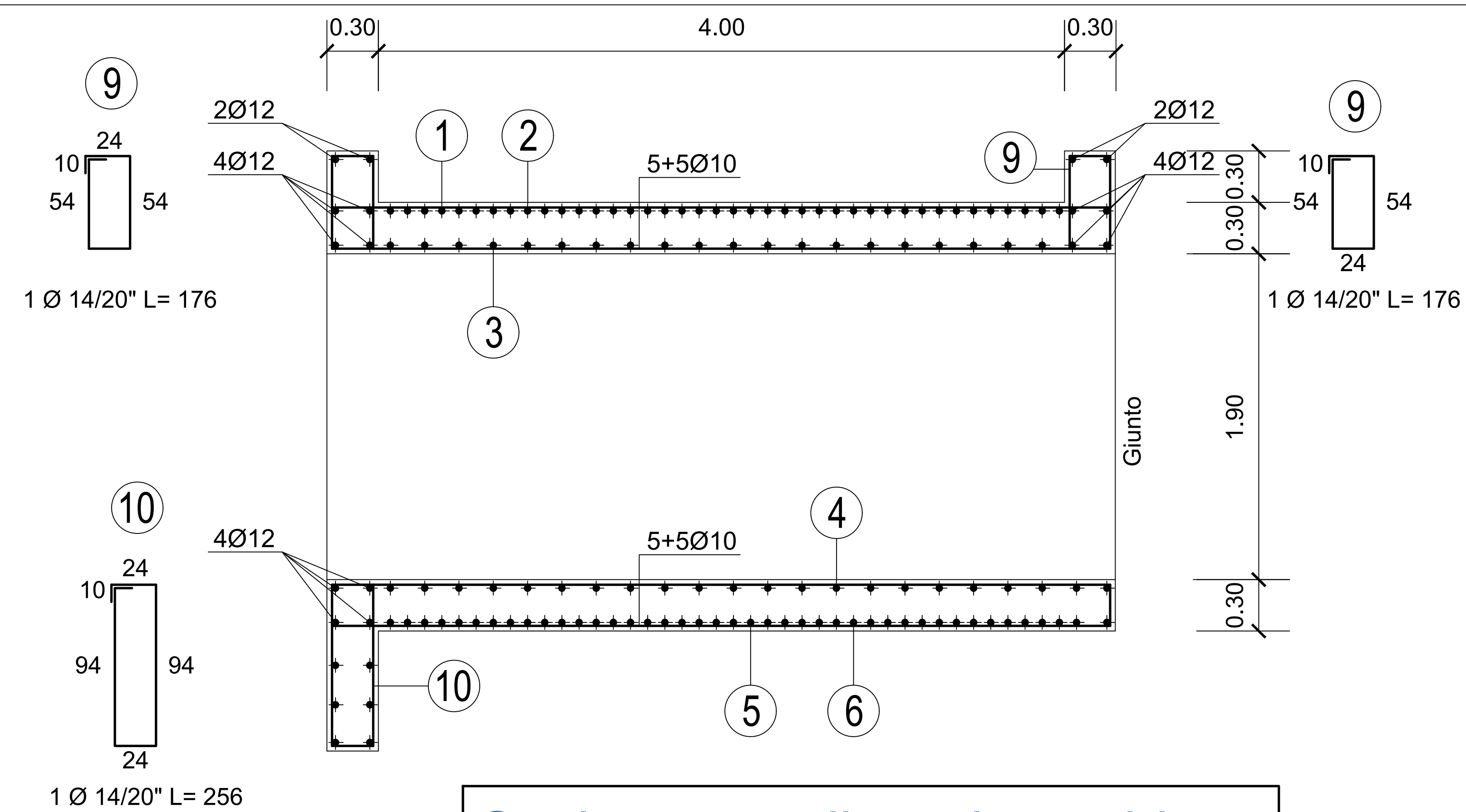
Sezione sfioratore c - c



Sezione muro risolto d - d



Sezione canalizzazione chiusa a - a



MATERIALI:

- Calcestruzzi e armature: specifiche tecniche
- Sottofondazioni in conglomerato cementizio con classe di resistenza C12/15 N/mm²
- Fondazioni e murature in conglomerato cementizio armato con classe di resistenza C25/30 N/mm²
- Solette in conglomerato cementizio armato con classe di resistenza C 25/30 N/mm²
- Armature in barre ad aderenza migliorata in acciaio prelavato e pretagliato di tipo B450C
- Classe di esposizione: XC2
- Classe di consistenza: slump 3
- Pezzatura massima degli aggregati: 32mm

CONSORZIO BONIFICA MUZZA BASSA LODIGIANA
Lodi: Via Nino dall'Oro n° 4 - tel. 0371/420189 - fax: 0371/50393
e-mail cmuza@muzza.it PEC: consorzio.muzza@pec.regione.lombardia.it

Convenzione tra Regione Lombardia e Consorzio Bonifica Muzza Bassa Lodigiana per attività da svolgersi sul reticolo idrico principale presente all'interno del territorio comprensoriale. Programma di attività ed interventi di cui alla Delibera X/7759 del 17/01/2018

Regione Lombardia
Attività n. C.1 - Nuova realizzazione di aree di laminazione per il colatore Sillaro nell'ambito del relativo bacino idrografico, per la mitigazione del rischio idraulico insistente sui terreni di Lodivecchio, Pieve Fissiraga, Borgo San Giovanni, Villanova del Sillaro e Borghetto Lodigiano

PROGETTO DEFINITIVO

TAV. 10 MANUFATTO SFIORATORE A - AREA 1
OPERE IN C.C.A.
Scala 1: 20

Edizione: Luglio 2020
Il Responsabile del Procedimento: Dott. Ing. Marco Chiesa
I Progettisti: dott. ing. Marco Chiesa, geom. Ernesto Davisi, dott. ing. Andrea Mazzi, dott. ing. Giuseppe Meazza

aree laminazione Sillaro